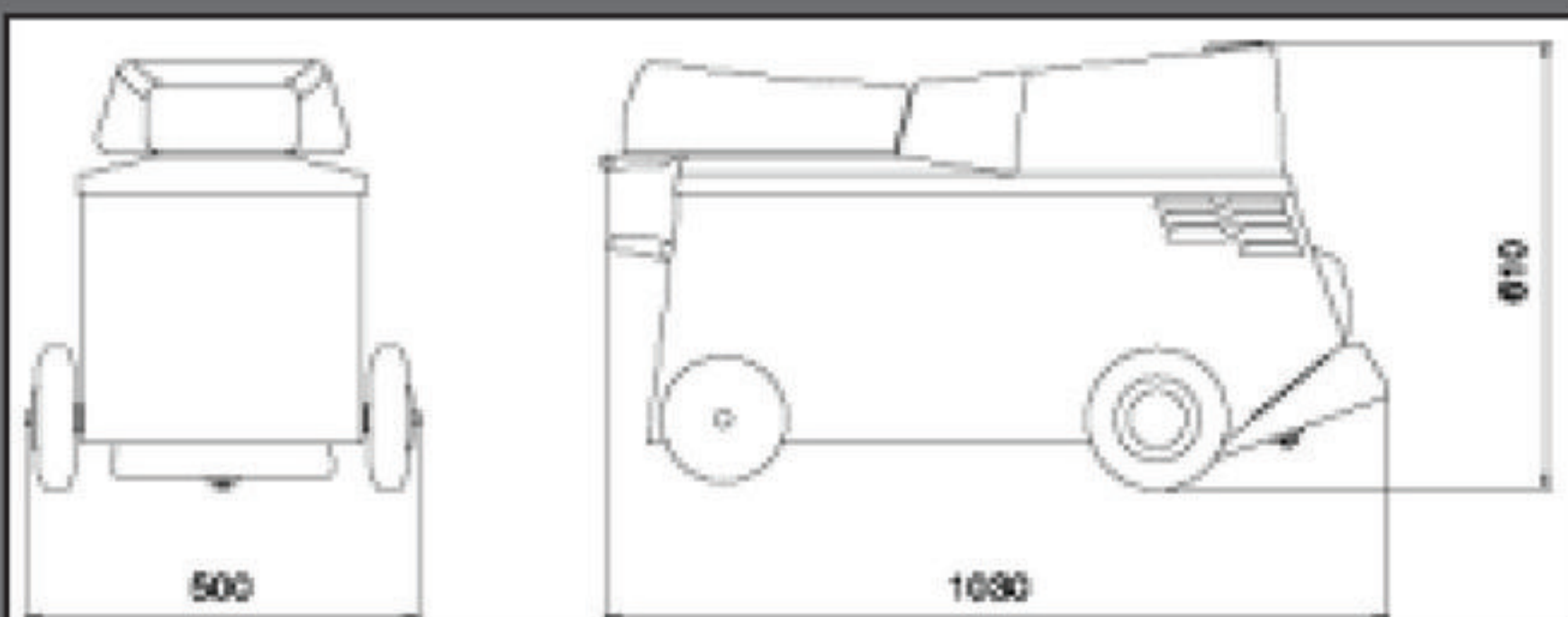
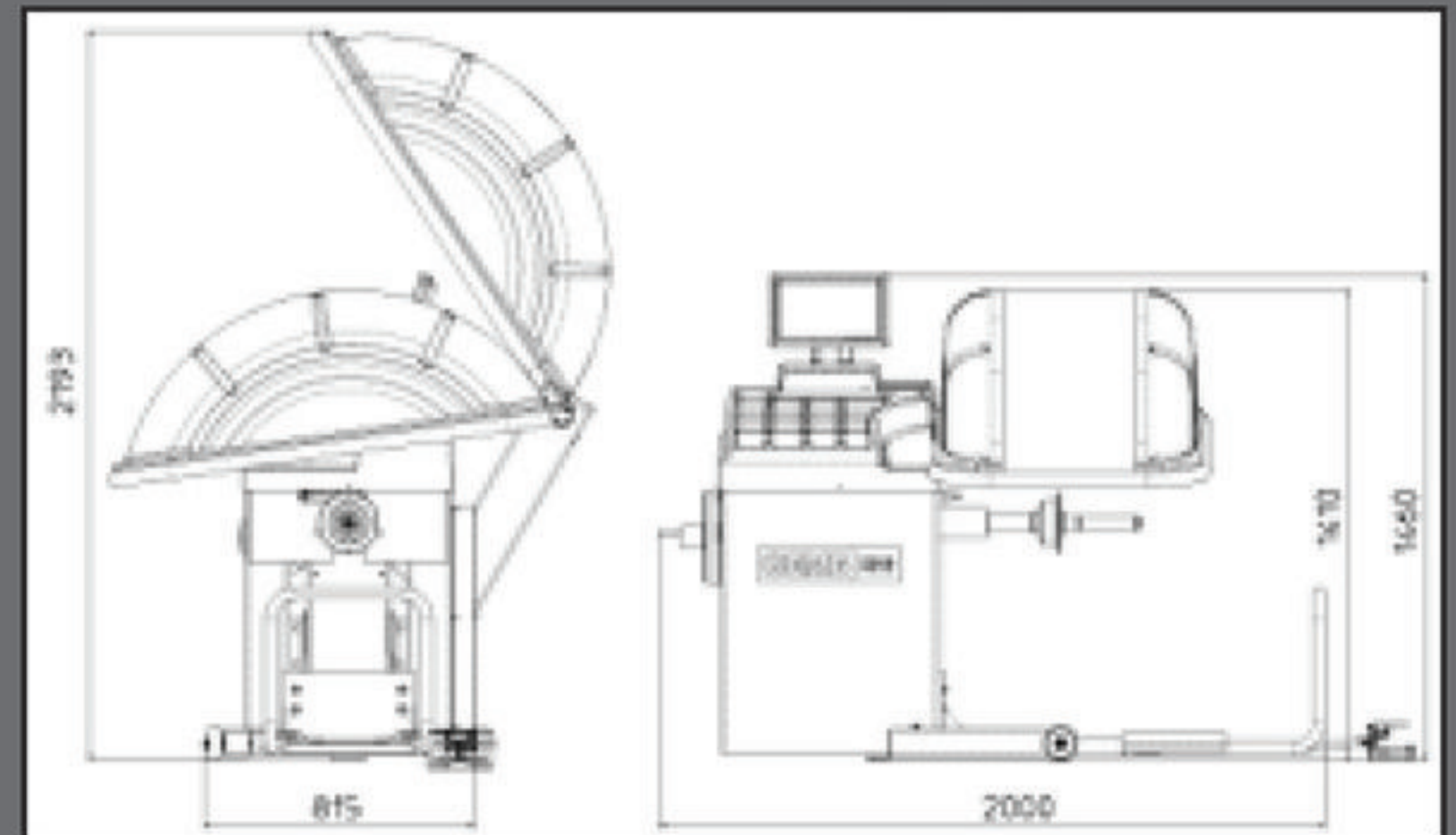




เครื่องถ่วงล้อรถบรรทุก CEMB C212

คุณสมบัติของเครื่อง

- | | |
|--------------------------------------------|----------------------------------------------------------------|
| - ระบบไฟฟ้า | 230 v 50/60 Hz |
| - กำลังมอเตอร์สูงสุด | 1.5 แรงม้า |
| - ความเร็วรอบประมาณ | <100 รอบ/นาที สำหรับรถขนาดเล็ก
70 รอบ / นาที สำหรับรถบรรทุก |
| - ค่าความผิดพลาดของน้ำหนัก | 1 g สำหรับรถขนาดเล็ก
10 g สำหรับรถบรรทุก |
| - ขนาดความกว้างกระทะล้อที่ใช้งานได้ | 1.5 นิ้ว – 20 นิ้ว (40-510 mm) |
| - ขนาดเส้นผ่านศูนย์กลางกระทะล้อ | 10 นิ้ว – 30 นิ้ว (265-765 mm) |
| - ขนาดเส้นผ่านศูนย์กลางสูงสุดของล้อที่ถ่วง | 1300 mm (51 นิ้ว) |
| - เวลาในการประมวลผล | 8-20 วินาที |
| - รับน้ำหนักกระทะล้อ + ยางสูงสุด | 250 กก. |
| - แรงดันลมที่ใช้ | 8-10 bar (115-145 Psi) |
| - น้ำหนักสุทธิของเครื่องรวมฝาครอบ | 300 กก. |



เครื่องถ่วงล้อ CEMB L88

- **สามารถถ่วงล้อได้ทั้งรถเล็กและรถบรรทุก โดยไม่ต้องทำการถอดล้อ
- **สามารถถ่วงล้อและส่วนที่เคลื่อนที่ทั้งหมดของล้อได้ในเวลาเดียวกัน ให้ค่าที่แน่นอนและแม่นยำ
- **ตัวเครื่องขนาดเล็ก สะดวกในการเคลื่อนย้าย

คุณสมบัติของเครื่อง

- | | |
|----------------------------------|-------------|
| - ค่าความผิดพลาดของน้ำหนักตะกั่ว | 2.5 องศา |
| - ค่าความผิดพลาดของตำแหน่งตะกั่ว | 1.0 องศา |
| - ระบบไฟฟ้า | 380 v |
| - กำลังมอเตอร์สูงสุด | 5.5 แรงม้า |
| - ความเร็วรอบโดยประมาณ | 140 กม./ชม. |
| - น้ำหนักสุทธิ | 62 กก. |