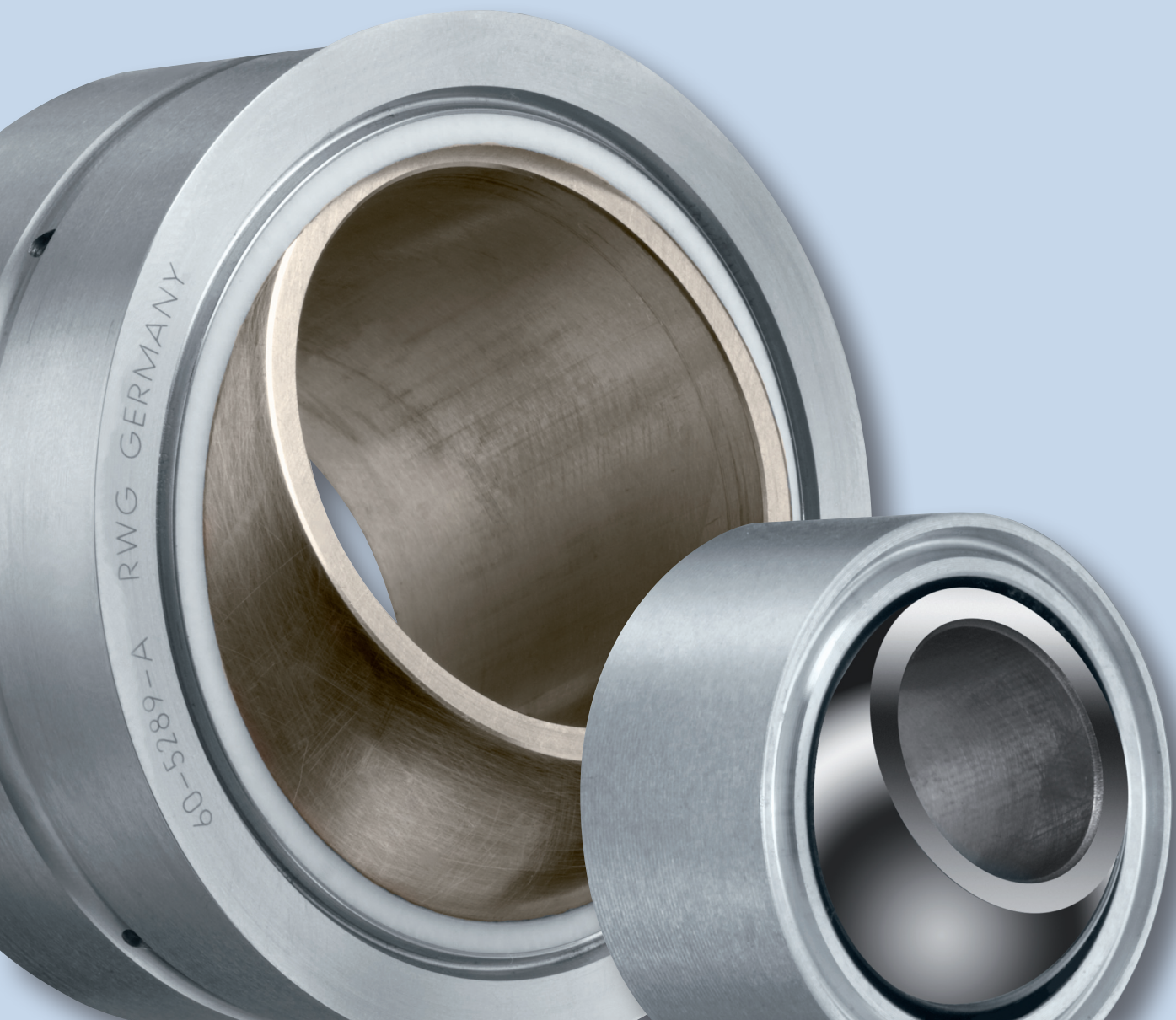


---

# Spherical Bearings

## Product Overview



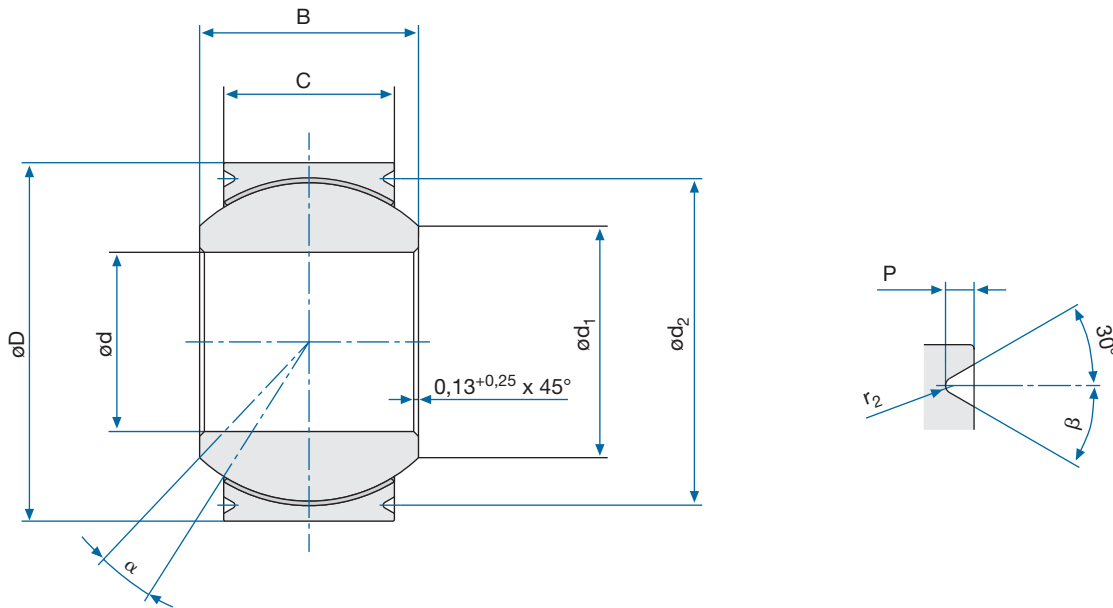
---

## Table of Contents

## Page

EN4613 R	III-3-4
EN4613 S	III-5-6
EN4614 R	III-7-8
EN4614 S	III-9-10
FMGB... 4	III-11-12
FMGN... 4	III-13-14
FMGS... 4	III-15-16
FMGU... 4	III-17-18
EN2584 / FRE	III-19-20
EN2585 / FRL	III-21-22
EN3048	III-23-24
EN4037	III-25-26
EN4038	III-27-28
EN4039	III-29-30
FRA	III-31-32
EN2335	III-33-34
EN4265 / EN4266	III-35-36
EN6046	III-37-38
EN6097	III-39-40
FMGB... 3	III-41-42
FMGN...	III-43-44
FMGS...	III-45-46
FMGV...	III-47-48
EN2336	III-49-50
EN2588	III-51-52
GE...D	III-53-54
GE...DN	III-55-56
GL / GLD	III-57-58

Schematic Drawing



Specifications

Diameter Code	d [mm]	$\Delta_{dmp}$ [mm]	D [mm]	$\Delta_{Dmp}$ [mm]	B -0,05 [mm]	C $\pm 0,13$ [mm]	$d_1$ [mm]	$d_2$ -0,20 [mm]	P -0,254 [mm]	$r_2$ [mm]	$\alpha$	$\beta$
03	4,826	-0,013	14,287	-0,008	7,14	5,54	7,44	12,70	0,635	0,127 to 0,254	10°	20°
04	6,35	-0,013	16,667	-0,008	8,71	6,35	9,25	15,09	0,635	0,127 to 0,254	10°	20°
05	7,937	-0,013	19,05	-0,008	9,53	7,14	10,64	16,51	0,889	0,127 to 0,254	10°	30°
06	9,525	-0,013	20,637	-0,009	10,31	7,93	12,06	18,08	0,889	0,254 to 0,432	9°	30°
07	11,113	-0,013	23,017	-0,009	11,10	8,71	13,46	20,47	0,889	0,254 to 0,432	8°	30°
08	12,70	-0,013	25,40	-0,009	12,70	9,91	15,24	22,25	1,397	0,254 to 0,432	8°	30°
09	14,288	-0,013	27,78	-0,009	14,28	11,10	17,02	24,64	1,397	0,254 to 0,432	8°	30°
10	15,875	-0,013	30,163	-0,009	15,88	12,70	18,77	27,00	1,397	0,254 to 0,432	8°	30°
12	19,05	-0,013	36,513	-0,011	19,05	15,06	23,37	33,35	1,397	0,254 to 0,432	8°	30°
14	22,225	-0,013	39,688	-0,011	22,23	17,86	24,89	36,52	1,397	0,254 to 0,432	8°	30°
16	25,40	-0,013	44,45	-0,013	25,40	20,24	28,40	41,30	1,397	0,254 to 0,432	9°	30°
20	31,75	-0,013	50,80	-0,013	27,76	23,93	36,42	47,65	1,397	0,254 to 0,432	5,5°	30°
24	38,10	-0,013	61,912	-0,013	33,33	28,70	46,43	58,75	1,397	0,254 to 0,432	5°	30°
28	44,45	-0,013	71,437	-0,013	38,89	33,45	50,71	68,27	1,397	0,254 to 0,432	5,5°	30°
32	50,80	-0,013	80,962	-0,013	44,45	38,23	61,98	77,83	1,397	0,254 to 0,432	5°	30°

Diameter Code	Starting Torque normal Code N [Nm]	Starting Torque reduced Code R [Nm]	Static Radial Limit Load [kN]	Static Axial Limit Load [kN]	Static Radial Ultimate Load [kN]	Static Axial Ultimate Load [kN]	Static Radial Dynamic Load [kN]	Weight g
03	0,06 to 0,34	0 to 0,11	16,7	2,4	25,0	3,6	10,3	7
04	0,11 to 0,56	0 to 0,11	30,6	3,4	45,9	5,1	15,0	10
05	0,11 to 0,56	0 to 0,11	39,5	4,4	59,2	6,7	19,3	14
06	0,11 to 0,56	0 to 0,11	49,5	5,7	74,2	8,5	24,2	18
07	0,11 to 0,56	0,03 to 0,15	60,5	7,0	90,8	10,5	29,6	23
08	0,11 to 0,56	0,03 to 0,15	79,5	9,4	119,3	14,0	38,9	32
09	0,11 to 0,56	0,03 to 0,15	90,6	14,5	135,9	21,8	44,3	41
10	0,11 to 0,56	0,03 to 0,15	117,9	20,1	176,9	30,1	57,7	54
12	0,11 to 0,56	0,03 to 0,15	173,4	28,9	260,1	43,3	84,8	95
14	0,23 to 0,90	0,04 to 0,25	233,9	42,9	351,0	64,3	114,4	123
16	0,23 to 0,90	0,04 to 0,25	307,9	57,0	461,9	85,5	150,5	173
20	0,23 to 1,50	0,05 to 0,32	446,1	82,8	669,2	124,2	218,1	240
24	0,23 to 1,50	0,05 to 0,32	679,5	123,4	1019,3	185,0	332,2	440
28	0,23 to 1,50	0,05 to 0,32	896,4	171,7	1344,6	257,5	438,2	663
32	0,23 to 1,50	0,05 to 0,32	1233,9	228,4	1850,8	342,6	603,2	980



## Designation

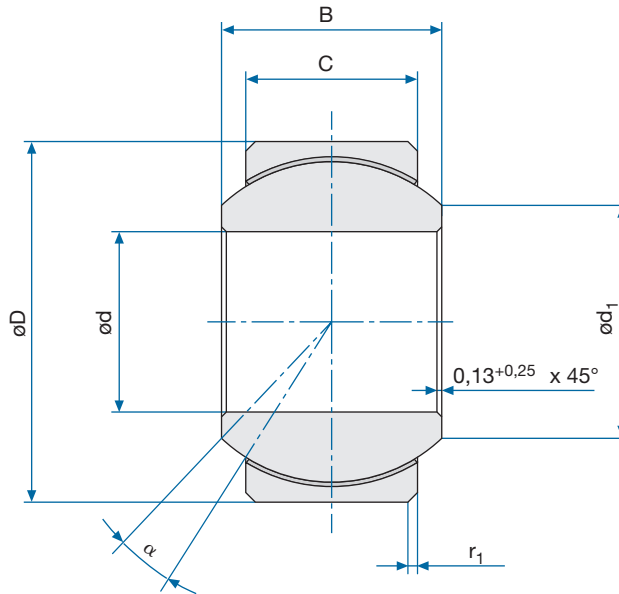
EN4613 R 03 N T A

EN4613					
R	03	N	T	A	
					<b>Bonded Liner Technology</b>
					<b>Surface Treatment</b>
					T: Passivated
					P: Outer Ring Cadmium Plated
					<b>Starting Torque</b>
					N: Normal
					X: Reduced
					<b>Diameter Code</b>
					<b>Type of Mounting</b>
					R: With Mounting Grooves
					S: Without Mounting Grooves
					<b>Number of Standard</b>
					Outer Ring: EN3161 / 1.4548 / 17-4 PH H1150
					Inner Ring: EN2030 / 1.3544.9 / AISI 440C
					Liner: per EN2755 / SAE AS81820
					Technical Specification: EN2755

## EN4613 R

- > Self Lubricating
- > CRES
- > With Mounting Grooves

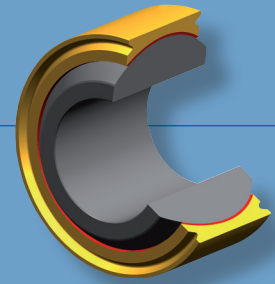
Schematic Drawing



Specifications

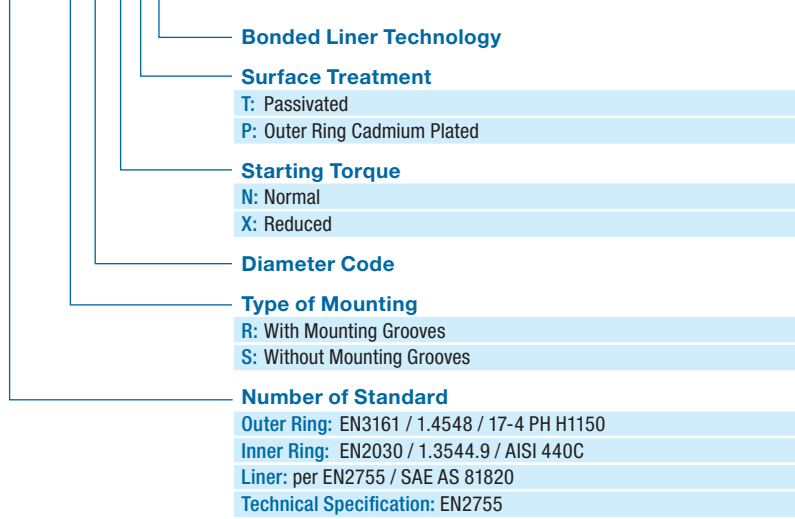
Diameter Code	d [mm]	$\Delta_{dmp}$ [mm]	D [mm]	$\Delta_{Dmp}$ [mm]	B -0,05 [mm]	C $\pm 0,13$ [mm]	$d_1$ [mm]	$d_2$ -0,20 [mm]	P -0,254 [mm]	$r_2$ [mm]	$\alpha$	$\beta$
03	4,826	-0,013	14,287	-0,008	7,14	5,54	7,44	12,70	0,635	0,127 to 0,254	10°	20°
04	6,35	-0,013	16,667	-0,008	8,71	6,35	9,25	15,09	0,635	0,127 to 0,254	10°	20°
05	7,937	-0,013	19,05	-0,008	9,53	7,14	10,64	16,51	0,889	0,127 to 0,254	10°	30°
06	9,525	-0,013	20,637	-0,009	10,31	7,93	12,06	18,08	0,889	0,254 to 0,432	9°	30°
07	11,113	-0,013	23,017	-0,009	11,10	8,71	13,46	20,47	0,889	0,254 to 0,432	8°	30°
08	12,70	-0,013	25,40	-0,009	12,70	9,91	15,24	22,25	1,397	0,254 to 0,432	8°	30°
09	14,288	-0,013	27,78	-0,009	14,28	11,10	17,02	24,64	1,397	0,254 to 0,432	8°	30°
10	15,875	-0,013	30,163	-0,009	15,88	12,70	18,77	27,00	1,397	0,254 to 0,432	8°	30°
12	19,05	-0,013	36,513	-0,011	19,05	15,06	23,37	33,35	1,397	0,254 to 0,432	8°	30°
14	22,225	-0,013	39,688	-0,011	22,23	17,86	24,89	36,52	1,397	0,254 to 0,432	8°	30°
16	25,40	-0,013	44,45	-0,013	25,40	20,24	28,40	41,30	1,397	0,254 to 0,432	9°	30°
20	31,75	-0,013	50,80	-0,013	27,76	23,93	36,42	47,65	1,397	0,254 to 0,432	5,5°	30°
24	38,10	-0,013	61,912	-0,013	33,33	28,70	46,43	58,75	1,397	0,254 to 0,432	5°	30°
28	44,45	-0,013	71,437	-0,013	38,89	33,45	50,71	68,27	1,397	0,254 to 0,432	5,5°	30°
32	50,80	-0,013	80,962	-0,013	44,45	38,23	61,98	77,83	1,397	0,254 to 0,432	5°	30°

Diameter Code	Starting Torque normal Code N [Nm]	Starting Torque reduced Code R [Nm]	Static Radial Limit Load [kN]	Static Axial Limit Load [kN]	Static Radial Ultimate Load [kN]	Static Axial Ultimate Load [kN]	Static Radial Dynamic Load [kN]	Weight g
03	0,06 to 0,34	0 to 0,11	16,7	2,4	25,0	3,6	10,3	7
04	0,11 to 0,56	0 to 0,11	30,6	3,4	45,9	5,1	15,0	10
05	0,11 to 0,56	0 to 0,11	39,5	4,4	59,2	6,7	19,3	14
06	0,11 to 0,56	0 to 0,11	49,5	5,7	74,2	8,5	24,2	18
07	0,11 to 0,56	0,03 to 0,15	60,5	7,0	90,8	10,5	29,6	23
08	0,11 to 0,56	0,03 to 0,15	79,5	9,4	119,3	14,0	38,9	32
09	0,11 to 0,56	0,03 to 0,15	90,6	14,5	135,9	21,8	44,3	41
10	0,11 to 0,56	0,03 to 0,15	117,9	20,1	176,9	30,1	57,7	54
12	0,11 to 0,56	0,03 to 0,15	173,4	28,9	260,1	43,3	84,8	95
14	0,23 to 0,90	0,04 to 0,25	233,9	42,9	351,0	64,3	114,4	123
16	0,23 to 0,90	0,04 to 0,25	307,9	57,0	461,9	85,5	150,5	173
20	0,23 to 1,50	0,05 to 0,32	446,1	82,8	669,2	124,2	218,1	240
24	0,23 to 1,50	0,05 to 0,32	679,5	123,4	1019,3	185,0	332,2	440
28	0,23 to 1,50	0,05 to 0,32	896,4	171,7	1344,6	257,5	438,2	663
32	0,23 to 1,50	0,05 to 0,32	1233,9	228,4	1850,8	342,6	603,2	980



## Designation

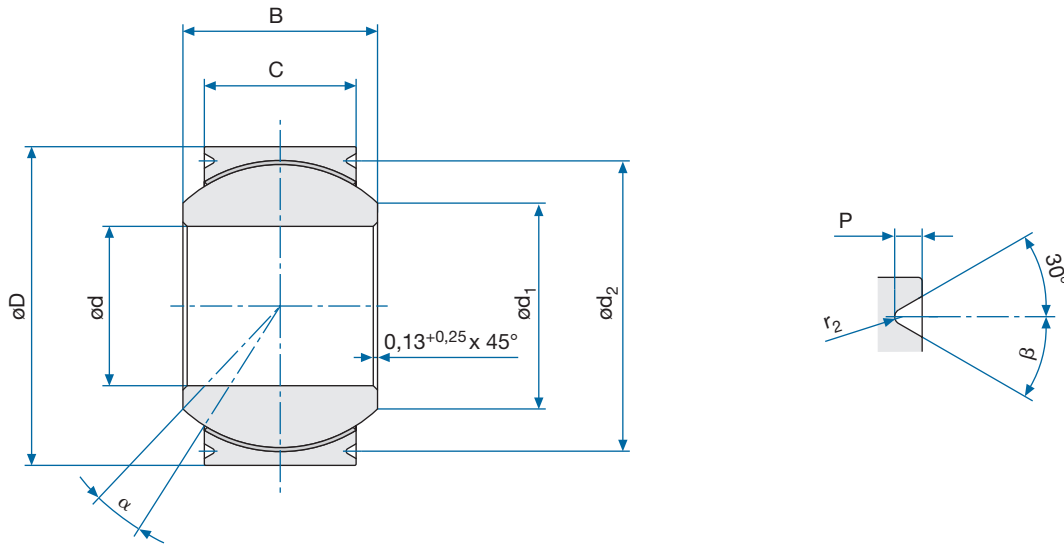
EN4613 R 03 N T A



## EN4613 S

- > Self Lubricating
- > CRES
- > Chamfered Outer Race
- > Without Mounting Grooves

Schematic Drawing



Specifications

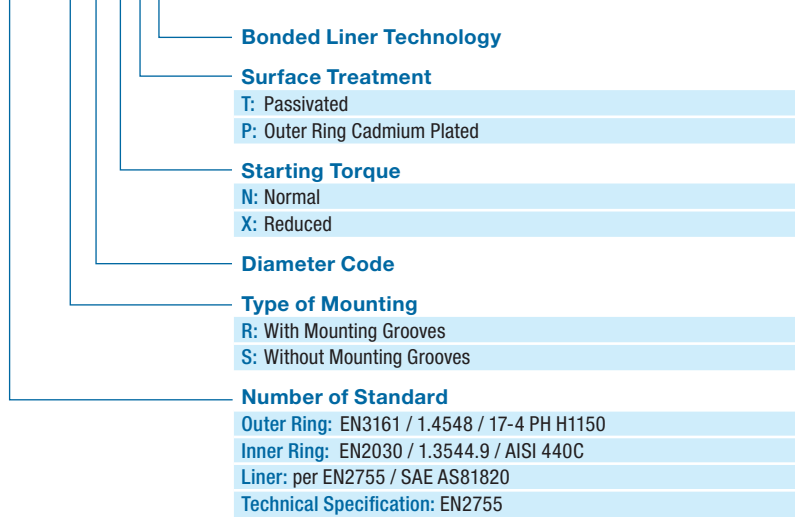
Type	d	$\Delta_{dmp}$	D	$\Delta_{Dmp}$	B	C	$d_1$	$d_2$	P	$r_2$	$\alpha$	$\beta$
	[mm]	[mm]	[mm]	[mm]	-0,05	$\pm 0,13$	[mm]	-0,20	-0,254	[mm]		
EN 4614R 03	4,826	-0,013	15,875	-0,008	11,10	8,31	7,62	14,30	0,635	0,127 to 0,305	15°	20°
EN 4614R 04	6,350	-0,013	15,875	-0,008	11,10	8,31	7,62	14,30	0,635	0,127 to 0,305	15°	20°
EN 4613S 05	7,937	-0,013	17,462	-0,008	11,10	8,05	9,14	15,87	0,635	0,127 to 0,305	14°	30°
EN 4614R 06	9,525	-0,013	20,638	-0,009	12,70	10,31	11,84	18,08	0,889	0,254 to 0,432	8°	30°
EN 4614R 07	11,113	-0,013	23,812	-0,009	14,28	11,23	13,64	21,26	0,889	0,254 to 0,432	10°	30°
EN 4614R 07A	11,113	-0,013	23,017	-0,009	14,28	11,23	13,64	20,52	0,889	0,254 to 0,432	10°	30°
EN 4614R 08	12,700	-0,013	25,400	-0,009	15,88	12,83	15,42	22,86	0,889	0,254 to 0,432	9°	30°
EN 4614R 09	14,288	-0,013	28,575	-0,009	17,45	13,61	18,31	26,03	0,889	0,254 to 0,432	10°	30°
EN 4614R 10	15,875	-0,013	30,163	-0,009	19,05	14,40	18,97	27,60	0,889	0,254 to 0,432	12°	30°
EN 4614R 12	19,050	-0,013	34,925	-0,011	22,23	16,00	21,46	31,78	1,397	0,254 to 0,432	13°	30°
EN 4614R 14	22,225	-0,013	41,275	-0,011	22,23	19,18	25,27	38,12	1,397	0,254 to 0,432	6°	30°
EN 4614R 16	25,400	-0,013	53,975	-0,013	34,93	25,53	32,23	50,82	1,397	0,254 to 0,432	12°	30°
EN 4614R 20	31,750	-0,013	60,325	-0,013	38,10	28,70	37,15	57,17	1,397	0,254 to 0,432	12°	30°
EN 4614R 24	38,100	-0,013	68,262	-0,013	42,85	31,06	45,50	65,08	1,397	0,254 to 0,432	13°	30°
EN 4614R 28	44,450	-0,013	76,200	-0,013	46,02	33,45	49,90	73,05	1,397	0,254 to 0,432	12°	30°
EN 4614R 32	50,800	-0,013	82,550	-0,013	49,19	35,05	56,10	79,35	1,397	0,254 to 0,432	12°	30°

Type	Starting normal Code N	Torque reduced Code R	Static Radial Limit Load	Static Axial Limit Load	Static Dynamic Load	Static Radial Ultimate Load	Static Axial Ultimate Load	Weight
	[Nm]	[Nm]	[kN]	[kN]	[kN]	[kN]	[kN]	g
EN 4614R 03	0,06 to 0,56	0 to 0,11	10,7	6,3	10,7	16,1	9,4	13
EN 4614R 04	0,11 to 0,56	0 to 0,11	24,5	6,3	21,7	36,7	9,4	12
EN 4613S 05	0,11 to 0,56	0 to 0,11	45,6	5,9	22,3	68,4	8,8	13
EN 4614R 06	0,11 to 0,56	0 to 0,11	72,1	10,2	35,6	108,2	15,3	23
EN 4614R 07	0,11 to 0,56	0,03 to 0,15	90,9	12,3	44,4	136,4	18,5	33
EN 4614R 07A	0,11 to 0,56	0,03 to 0,15	90,9	12,3	44,4	136,4	18,5	30
EN 4614R 08	0,11 to 0,56	0,03 to 0,15	117,8	16,5	57,6	176,8	24,7	40
EN 4614R 09	0,11 to 0,56	0,03 to 0,15	131,7	23,7	64,4	197,5	35,5	56
EN 4614R 10	0,11 to 0,56	0,03 to 0,15	149,5	27,0	73,1	224,3	40,5	63
EN 4614R 12	0,11 to 0,56	0,03 to 0,15	190,8	33,3	93,3	286,1	49,9	92
EN 4614R 14	0,23 to 0,90	0,04 to 0,25	256,0	50,5	125,1	383,9	75,7	146
EN 4614R 16	0,23 to 0,90	0,04 to 0,25	497,3	95,5	243,1	745,9	143,3	392
EN 4614R 20	0,23 to 1,50	0,05 to 0,32	632,7	123,4	309,3	949,0	185,0	500
EN 4614R 24	0,23 to 1,50	0,05 to 0,32	809,5	146,4	395,7	1214,2	219,6	682
EN 4614R 28	0,23 to 1,50	0,05 to 0,32	952,1	171,7	465,5	1428,2	257,5	859
EN 4614R 32	0,23 to 1,50	0,05 to 0,32	1100,3	189,8	537,9	1650,4	284,7	1005



## Designation

EN4614 R 03 N T A

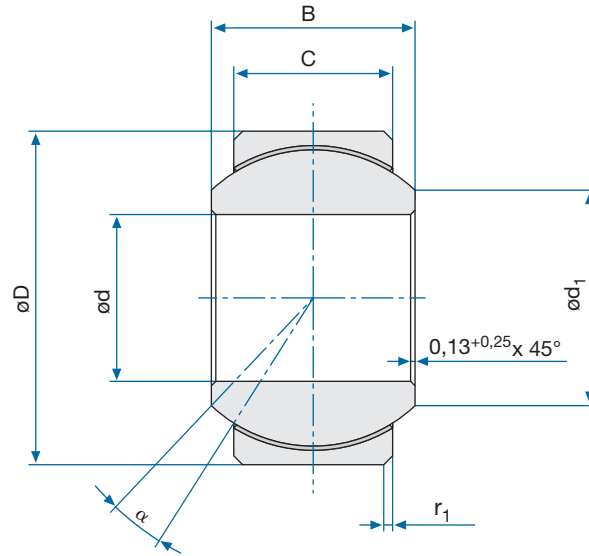


## EN4614 R

- > Self Lubricating
- > CRES
- > With Mounting Grooves



Schematic Drawing



Specifications

Type	d [mm]	$\Delta_{dmp}$ [mm]	D [mm]	$\Delta_{Dmp}$ [mm]	B -0,05 [mm]	C $\pm 0,13$ [mm]	d <sub>1</sub> [mm]	r <sub>1</sub> x 45° -0,254 [mm]	$\alpha$
EN 4614S 03	4,826	-0,013	15,875	-0,008	11,10	8,31	7,62	0,508	15°
EN 4614S 04	6,350	-0,013	15,875	-0,008	11,10	8,31	7,62	0,508	15°
EN 4614S 05	7,937	-0,013	17,462	-0,008	11,10	8,05	9,14	0,508	14°
EN 4614S 06	9,525	-0,013	20,638	-0,009	12,70	10,31	11,84	0,762	8°
EN 4614S 07	11,113	-0,013	23,812	-0,009	14,28	11,23	13,64	0,762	10°
EN 4614S 08	12,700	-0,013	25,400	-0,009	15,88	12,83	15,42	0,762	9°
EN 4614S 09	14,288	-0,013	28,575	-0,009	17,45	13,61	18,31	0,762	10°
EN 4614S 10	15,875	-0,013	30,163	-0,009	19,05	14,40	18,97	0,762	12°
EN 4614S 12	19,05	-0,013	34,925	-0,011	22,23	16,00	21,46	1,016	13°
EN 4614S 14	22,225	-0,013	41,275	-0,011	22,23	19,18	25,27	1,016	6°
EN 4614S 16	25,400	-0,013	53,975	-0,013	34,93	25,53	32,23	1,016	12°
EN 4614S 20	31,750	-0,013	60,325	-0,013	38,10	28,70	37,15	1,016	12°
EN 4614S 24	38,100	-0,013	68,262	-0,013	42,85	31,06	45,50	1,016	13°
EN 4614S 28	44,450	-0,013	76,200	-0,013	46,02	33,45	49,90	1,016	12°
EN 4614S 32	50,800	-0,013	82,550	-0,013	49,19	35,05	56,10	1,016	12°

Type	Starting Torque normal Code N [Nm]	Starting Torque reduced Code R [Nm]	Static Radial Limit Load [kN]	Static Axial Limit Load [kN]	Static Dynamic Load [kN]	Static Radial Ultimate Load [kN]	Static Axial Ultimate Load [kN]	Weight g
EN 4614S 03	0,06 to 0,56	0 to 0,11	10,07	6,3	10,7	16,1	9,4	13
EN 4614S 04	0,11 to 0,56	0 to 0,11	24,5	6,3	21,7	36,7	9,4	12
EN 4614S 05	0,11 to 0,56	0 to 0,11	45,6	5,9	22,3	68,4	8,8	13
EN 4614S 06	0,11 to 0,56	0 to 0,11	72,1	10,2	35,6	108,2	15,3	23
EN 4614S 07	0,11 to 0,56	0,03 to 0,15	90,9	12,3	44,4	136,4	18,5	33
EN 4614S 08	0,11 to 0,56	0,03 to 0,15	117,8	16,5	57,6	176,8	24,7	40
EN 4614S 09	0,11 to 0,56	0,03 to 0,15	131,7	23,7	64,4	197,5	35,5	56
EN 4614S 10	0,11 to 0,56	0,03 to 0,15	149,5	27,0	73,1	224,3	40,5	63
EN 4614S 12	0,11 to 0,56	0,03 to 0,15	190,8	33,3	93,3	286,1	49,9	92
EN 4614S 14	0,23 to 0,90	0,04 to 0,25	256,0	50,5	125,1	383,9	75,7	146
EN 4614S 16	0,23 to 0,90	0,04 to 0,25	497,3	95,5	243,1	745,9	143,3	392
EN 4614S 20	0,23 to 1,50	0,05 to 0,32	632,7	123,4	309,3	949,0	185,0	500
EN 4614S 24	0,23 to 1,50	0,05 to 0,32	809,5	146,4	395,7	1214,2	219,6	682
EN 4614S 28	0,23 to 1,50	0,05 to 0,32	952,1	171,7	465,5	1428,2	257,5	859
EN 4614S 32	0,23 to 1,50	0,05 to 0,32	1100,3	189,8	537,9	1650,4	284,7	1005



## Designation

EN4614 R 03 N T A

**Bonded Liner Technology**

**Surface Treatment**

T: Passivated

P: Outer Ring Cadmium Plated

**Starting Torque**

N: Normal

X: Reduced

**Diameter Code**

**Type of Mounting**

R: With Mounting Grooves

S: Without Mounting Grooves

**Number of Standard**

Outer Ring: EN3161 / 1.4548 / 17-4 PH H1150

Inner Ring: EN2030 / 1.3544.9 / AISI 440C

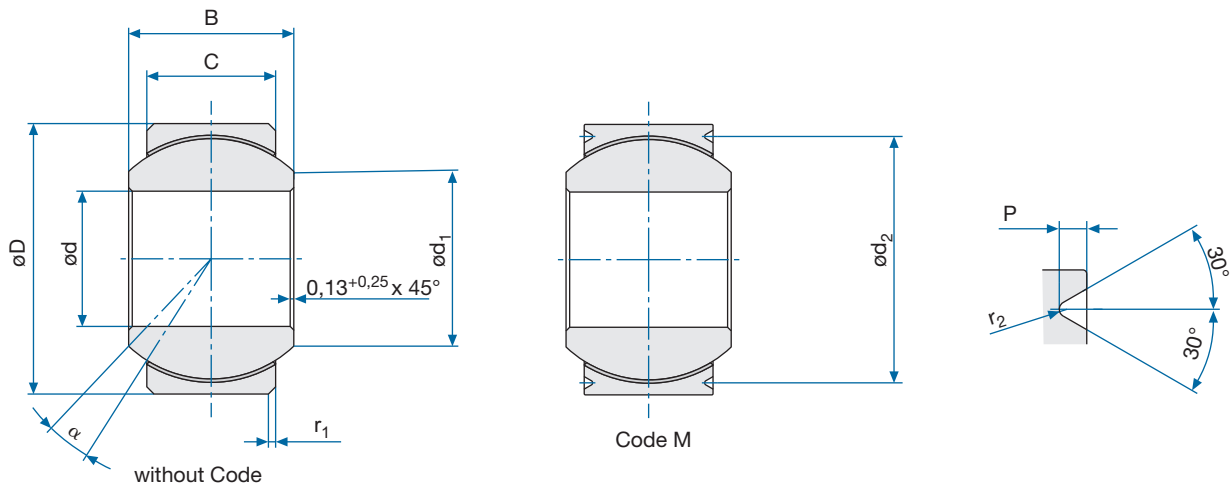
Liner: per EN2755 / SAE AS 81820

Technical Specification: EN2755

## EN4614 S

- > Self Lubricating
- > CRES
- > Chamfered Outer Race
- > Without Mounting Grooves

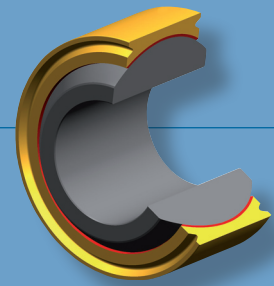
### Schematic Drawing



### Specifications

Type	d	$\Delta_{dmp}$	D	$\Delta_{Dmp}$	B	C	$d_1$	$d_2$	P
	[mm]	[mm]	[mm]	[mm]	-0,05 [mm]	$\pm 0,127$ [mm]	[mm]	-0,203 [mm]	-0,254 [mm]
FMGB 3.4	4,826	-0,012	15,875	-0,012	11,1	8,306	7,66	14,3	0,635
FMGB 4.4	6,35	-0,012	15,875	-0,012	11,1	8,306	7,66	14,3	0,635
FMGB 5.4	7,937	-0,012	17,462	-0,012	11,1	8,052	10,181	15,875	0,635
FMGB 6.4	9,525	-0,012	20,637	-0,012	12,7	10,312	11,967	18,085	0,889
FMGB 7.4	11,112	-0,012	23,812	-0,012	14,275	11,227	13,774	21,26	0,889
FMGB 7A.4	11,112	-0,012	23,017	-0,012	14,275	11,227	13,774	20,472	0,889
FMGB 8.4	12,7	-0,012	25,4	-0,012	15,875	12,827	15,554	22,86	0,889
FMGB 9.4	14,287	-0,012	28,575	-0,012	17,45	13,614	18,457	26,035	0,889
FMGB10.4	15,875	-0,012	30,162	-0,012	19,05	14,402	19,098	27,61	0,889
FMGB 12.4	19,05	-0,012	34,925	-0,012	22,225	16,002	22,674	31,775	1,397
FMGB 14.4	22,225	-0,012	41,275	-0,012	22,225	19,177	26,941	38,125	1,397
FMGB 16.4	25,4	-0,012	53,975	-0,012	34,925	25,527	32,378	50,825	1,397
FMGB 20.4	31,75	-0,012	60,325	-0,012	38,1	28,702	37,075	57,227	1,397
FMGB 24.4	38,1	-0,012	68,262	-0,012	42,85	31,064	45,5	65,164	1,397
FMGB 28.4	44,45	-0,012	76,2	-0,012	46,024	33,452	49,878	73,102	1,397
FMGB 32.4	50,8	-0,012	82,55	-0,012	49,199	35,052	56,075	79,452	1,397

Type	$r_1 \times 45^\circ$	$r_2$ +0,25	Tol.	$\alpha$	Starting Torque normal No Code	Starting Torque reduced Code X	Static Radial Limit Load	Static Axial Limit Load	Weight
	[mm]	[mm]	[mm]		[Nm]	[Nm]	[kN]	[kN]	g
FMGB 3.4	0,381	0,127	+0,178	17°	0,03 to 0,56	0,060 max.	1112	787	14
FMGB 4.4	0,381	0,127	+0,178	17°	0,03 to 0,56	0,060 max.	2446	787	14
FMGB 5.4	0,381	0,127	+0,178	14°	0,03 to 0,90	0,11 max.	4181	729	16
FMGB 6.4	0,508	0,254	+0,178	10°	0,03 to 0,90	0,11 max.	6094	1170	27
FMGB 7.4	0,508	0,254	+0,178	11°	0,03 to 0,90	0,11 max.	9207	1623	36
FMGB 7A.4	0,508	0,254	+0,178	11°	0,03 to 0,90	0,11 max.	8762	1623	36
FMGB 8.4	0,508	0,254	+0,178	9°	0,03 to 0,90	0,11 max.	9519	2210	45
FMGB 9.4	0,508	0,254	+0,178	11°	0,03 to 0,90	0,11 max.	11832	2388	61
FMGB10.4	0,508	0,254	+0,178	12°	0,03 to 0,90	0,11 max.	12899	2727	73
FMGB 12.4	0,762	0,254	+0,178	14°	0,03 to 0,90	0,11 max.	16458	3438	109
FMGB 14.4	0,762	0,254	+0,178	6°	0,03 to 1,36	0,23 max.	29001	4804	159
FMGB 16.4	0,762	0,254	+0,178	14°	0,03 to 1,36	0,23 max.	46259	8585	440
FMGB 20.4	0,762	0,254	+0,178	13°	0,23 to 1,32	0,11 to 0,25	57950	10827	499
FMGB 24.4	0,762	0,254	+0,178	13°	0,23 to 1,32	0,11 to 0,25	73380	13520	762
FMGB 28.4	0,762	0,254	+0,178	13°	0,23 to 1,32	0,11 to 0,25	86850	15830	838
FMGB 32.4	1,016	0,254	+0,178	13°	0,23 to 1,32	0,11 to 0,25	100000	16900	975



### Designation

FMGB 5.4 M C P X

**Starting Torque**

Non: Normal

X: Reduced

**Surface Treatment**

No Code: Non

P: Outer Ring Cadmium Plated

**Ball Material**

Non: EN2030 / 1.3544.9 / AISI 440C

C: 13-8Mo H1000

**Type of Mounting**

Non: Without Mounting Grooves

M: With Mounting Grooves

**Diameter Code**

**Bearing Number**

Outer Ring: EN3161 / 1.4548 / 17-4PH H1150

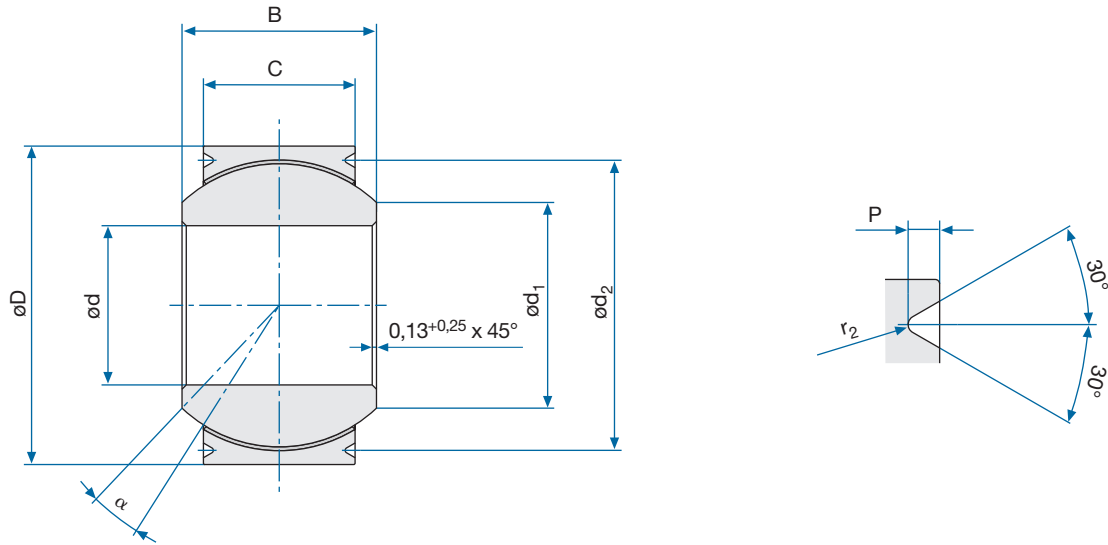
Liner: per SAE AS81820

Technical Specification: SAE AS81820

## FMGB... .4

- > Self Lubricating
- > CRES
- > Dimensions According to MS 14102 / 14103

### Schematic Drawing



### Specifications

Type	d	$\Delta_{dmp}$	D	$\Delta_{Dmp}$	B	C	d <sub>1</sub>	d <sub>2</sub>
	[mm]	[mm]	[mm]	[mm]	-0,05 [mm]	$\pm 0,127$ [mm]	[mm]	-0,203 [mm]
FMGN 3.4	4,826	-0,012	14,287	-0,012	7,137	5,537	9,25	12,7
FMGN 4.4	6,35	-0,012	16,667	-0,012	8,712	6,35	9,24	15,08
FMGN 5.4M	7,937	-0,012	19,05	-0,012	9,525	7,137	11,667	16,764
FMGN 5.4	7,937	-0,012	19,05	-0,012	9,525	7,137	11,667	16,51
FMGN 6.4	9,525	-0,012	20,637	-0,012	10,312	7,925	13,087	18,085
FMGN 7.4	11,112	-0,012	23,017	-0,012	11,1	8,712	15,482	20,472
FMGN 8.4	12,7	-0,012	25,4	-0,012	12,7	9,906	16,251	22,25
FMGN 9.4	14,287	-0,012	27,78	-0,012	14,275	11,1	18,05	24,638
FMGN 10.4	15,875	-0,012	30,162	-0,012	15,875	12,7	20,313	27,0
FMGN 12.4	19,05	-0,012	36,512	-0,012	19,05	15,062	25,4	33,35
FMGN 14.4	22,225	-0,012	39,687	-0,012	22,225	17,856	26,94	36,525
FMGN 16.4	25,4	-0,012	44,45	-0,012	25,4	20,243	30,478	41,3
FMGN 20.4	31,75	-0,012	50,8	-0,012	27,762	23,926	36,426	47,7
FMGN 24.4	38,1	-0,012	61,912	-0,012	33,325	28,702	46,428	58,81
FMGN 28.4	44,45	-0,012	71,437	-0,012	38,887	33,452	50,712	68,33

Diameter Code	P	r <sub>2</sub>	Tol.	$\alpha$	Starting Torque normal No Code	Starting Torque reduced Code X	Static Radial Limit Load	Static Axial Limit Load	Weight
	-0,254								
	[mm]	[mm]	[mm]		[Nm]	[Nm]	[kN]	[kN]	g
FMGN 3.4	0,635	0,127	+0,127	10°	0,03 to 0,56	0,060 max.	1768	66	9
FMGN 4.4	0,635	0,127	+0,127	13°	0,03 to 0,56	0,060 max.	2686	191	9
FMGN 5.4M	0,889	0,127	+0,127	11°	0,03 to 0,90	0,11 max.	3892	311	14
FMGN 5.4	0,889	0,254	+0,178	11°	0,03 to 0,90	0,11 max.	3892	311	14
FMGN 6.4	0,889	0,254	+0,178	9°	0,03 to 0,90	0,11 max.	4688	489	18
FMGN 7.4	0,889	0,254	+0,178	8°	0,03 to 0,90	0,11 max.	5871	622	23
FMGN 8.4	1,397	0,254	+0,178	9°	0,03 to 0,90	0,11 max.	7962	934	32
FMGN 9.4	1,397	0,254	+0,178	9°	0,03 to 0,90	0,11 max.	10319	1636	41
FMGN 10.4	1,397	0,254	+0,178	8°	0,03 to 0,90	0,11 max.	13566	2099	54
FMGN 12.4	1,397	0,254	+0,178	8°	0,03 to 0,90	0,11 max.	20638	3002	95
FMGN 14.4	1,397	0,254	+0,178	8°	0,03 to 1,36	0,23 max.	27666	4158	123
FMGN 16.4	1,397	0,254	+0,178	9°	0,03 to 1,36	0,23 max.	36562	5408	177
FMGN 20.4	1,397	0,254	+0,178	6°	0,23 to 1,32	0,11 to 0,25	40500	7600	240
FMGN 24.4	1,397	0,254	+0,178	6°	0,23 to 1,32	0,11 to 0,25	70278	11100	430
FMGN 28.4	1,397	0,254	+0,178	6°	0,23 to 1,32	0,11 to 0,25	95632	15180	658



## Designation

FMGN 5.4 C P X

**Starting Torque**

Non: Normal

X: Reduced

**Surface Treatment**

No Code: Non

P: Outer Ring Cadmium Plated

**Ball Material**

Non: EN2030 / 1.3544.9 / AISI 440C

C: 13-8Mo H1000

**Diameter Code**

**Bearing Number**

Outer Ring: EN3161 / 1.4548 / 17-4PH H1150

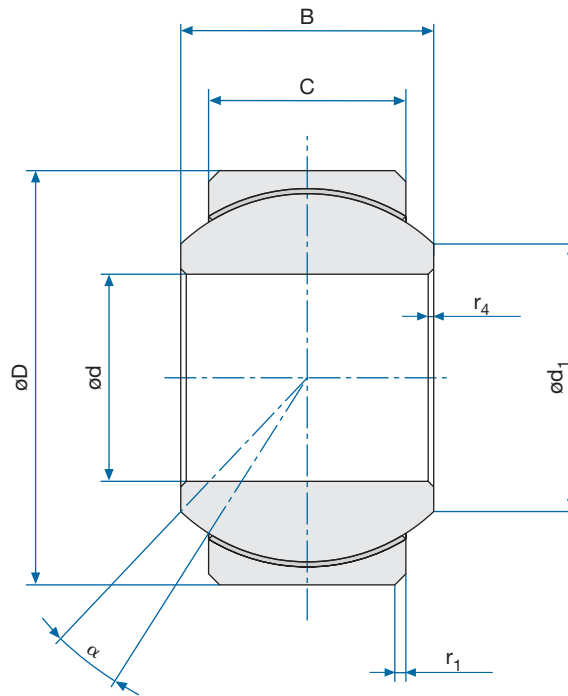
Liner: per SAE AS81820

Technical Specification: SAE AS81820

## FMGN... .4

- > Self Lubricating
- > CRES
- > According to MS 14101

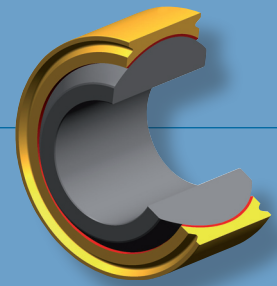
### Schematic Drawing



### Specifications

Type	d	$\Delta_{dmp}$	D	$\Delta_{Dmp}$	B	C	$d_1$	$r_1 \times 45^\circ$	$r_4 \times 45^\circ$	$\alpha$
	[mm]	[mm]	[mm]	[mm]	-0,05	$\pm 0,127$	[mm]	+0,25	+0,25	
					[mm]	[mm]		[mm]	[mm]	
FMGS 3.4	4,826	-0,012	14,288	-0,012	7,137	5,537	9,250	0,254	0,12	10°
FMGS 4.4	6,350	-0,012	16,667	-0,012	8,712	6,350	9,240	0,254	0,12	13°
FMGS 5.4	7,938	-0,012	19,050	-0,012	9,525	7,137	11,667	0,254	0,12	11°
FMGS 6.4	9,525	-0,012	20,638	-0,012	10,312	7,925	13,087	0,508	0,12	9°
FMGS 7.4	11,112	-0,012	23,017	-0,012	11,100	8,712	15,482	0,508	0,12	8°
FMGS 8.4	12,700	-0,012	25,400	-0,012	12,700	9,906	16,251	0,508	0,12	9°
FMGS 9.4	14,288	-0,012	27,780	-0,012	14,275	11,100	18,050	0,508	0,12	9°
FMGS 10.4	15,875	-0,012	30,162	-0,012	15,875	12,700	20,313	0,508	0,12	8°
FMGS 12.4	19,050	-0,012	36,512	-0,012	19,050	15,062	25,400	0,762	0,12	8°
FMGS 14.4	22,225	-0,012	39,688	-0,012	22,225	17,856	26,940	0,762	0,12	8°
FMGS 16.4	25,400	-0,012	44,450	-0,012	25,400	20,244	30,478	0,762	0,12	9°
FMGS 20.4	31,750	-0,012	50,800	-0,012	27,762	23,926	36,426	0,762	0,12	6°
FMGS 24.4	38,100	-0,012	61,912	-0,012	33,325	28,830	46,428	0,762	0,12	6°

Diameter Code	Starting Torque normal No Code	Starting Torque reduced Code X	Static Radial Limit Load	Static Axial Limit Load	Weight
	[Nm]	[Nm]	[kN]	[kN]	g
FMGS 3.4	0,03 to 0,56	0,06 max.	1768	67	7
FMGS 4.4	0,03 to 0,56	0,06 max.	2687	191	10
FMGS 5.4	0,03 to 0,90	0,11 max.	3892	311	15
FMGS 6.4	0,03 to 0,90	0,11 max.	4688	489	17
FMGS 7.4	0,03 to 0,90	0,11 max.	5871	623	23
FMGS 8.4	0,03 to 0,90	0,11 max.	7962	934	32
FMGS 9.4	0,03 to 0,90	0,11 max.	10319	1637	41
FMGS 10.4	0,03 to 0,90	0,11 max.	13566	2099	56
FMGS 12.4	0,03 to 0,90	0,11 max.	20639	3002	99
FMGS 14.4	0,03 to 1,36	0,23 max.	27667	4159	125
FMGS 16.4	0,03 to 1,36	0,23 max.	36563	5409	175
FMGS 20.4	0,4 to 1,5	0,11 to 0,25	49822	7336	240
FMGS 24.4	0,4 to 1,5	0,11 to 0,25	76076	11202	436



## Designation

FMGS 5.4 C P X

### Starting Torque

Non: Normal

X: Reduced

### Surface Treatment

No Code: Non

P: Outer Ring Cadmium Plated

### Ball Material

Non: EN2030 / 1.3544.9 / AISI 440C

C: 13-8Mo H1000

### Diameter Code

### Bearing Number

Outer Ring: EN3161 / 1.4548 / 17-4PH H1150

Liner: per SAE AS81820

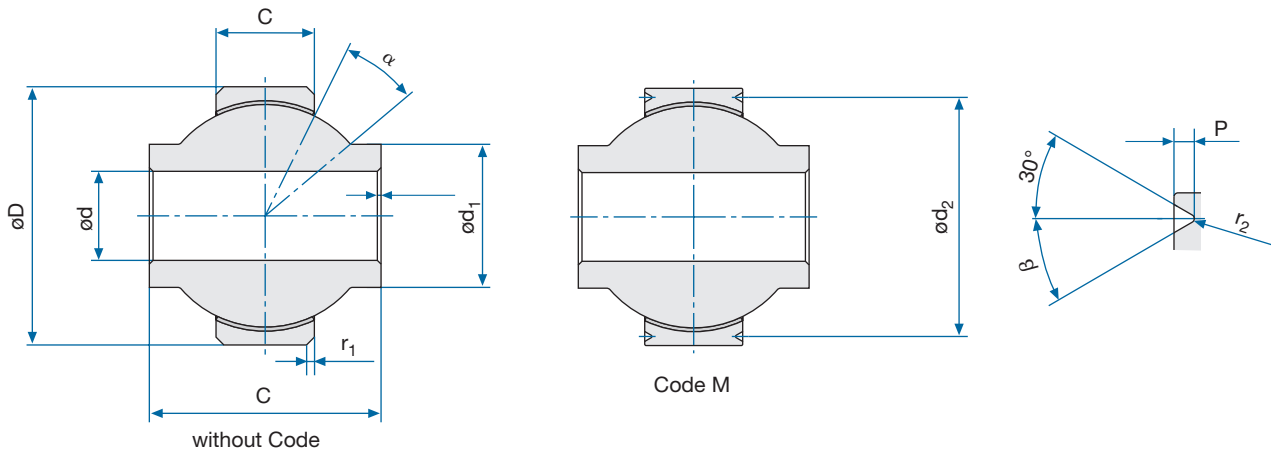
Technical Specification: SAE AS81820

## FMGS... .4

- > Self Lubricating
- > CRES
- > According to MS 14104



### Schematic Drawing



### Specifications

Type	d [mm]	$\Delta_{dmp}$ [mm]	D [mm]	$\Delta_{Dmp}$ [mm]	B -0,051 [mm]	C $\pm 0,127$ [mm]	$d_1$ -0,2 [mm]	$d_2$ $\pm 0,12$ [mm]	P +0,25 [mm]
FMGU 3.4	4,826	-0,013	14,288	-0,013	12,70	5,33	7,82	12,62	0,38
FMGU 3.4A	4,826	-0,013	15,875	-0,013	14,22	8,31	7,90	14,22	0,38
FMGU 4.4	6,350	-0,013	18,796	-0,012	15,06	6,48	9,71	17,14	0,38
FMGU 4.4A	6,350	-0,013	16,667	-0,013	15,06	6,48	9,22	15,04	0,38
FMGU 5.4	7,937	-0,013	17,462	-0,012	15,88	6,48	10,45	16,21	0,38
FMGU 5.4A	7,937	-0,013	23,012	-0,012	20,65	8,76	12,65	20,44	0,63
FMGU 6.4	9,525	-0,013	23,012	-0,012	20,65	7,87	12,85	21,08	0,63
FMGU 6.4A	9,525	-0,013	23,012	-0,012	20,65	8,76	12,85	21,21	0,63
FMGU 7.4	11,113	-0,013	25,400	-0,012	22,23	8,76	15,35	22,99	0,63
FMGU 8.4	12,700	-0,013	25,400	-0,012	17,78	9,91	15,10	22,22	0,63
FMGU 8.4A	12,700	-0,013	28,575	-0,012	23,8	10,18	18,09	26,04	0,63
FMGU 10.4	15,875	-0,013	34,925	-0,012	30,48	14,40	21,55	32,33	0,63
FMGU 10.4A	15,875	-0,013	44,450	-0,012	38,10	16,26	21,61	41,28	0,63
FMGU 12.4	19,050	-0,013	39,688	-0,012	32,51	15,75	23,80	36,53	1,14
FMGU 14.4	22,225	-0,013	44,450	-0,012	35,56	15,88	28,10	41,28	1,14
FMGU 16.4	25,400	-0,013	53,975	-0,012	47,63	21,21	32,05	50,80	1,14

Type	$r_1 \times 45^\circ$ [mm]	$r_2$ +0,25 [mm]	$r_4 \times 45^\circ$ [mm]	$\alpha$	$\beta$	Static Radial Limit Load [kN]	Static Axial Limit Load [kN]	Starting Torque [Nm]	Weight g
FMGU 3.4	0,15	0,13	0,1	15°	20°	18,2	1,60	0,06 to 0,56	8
FMGU 3.4A	0,15	0,13	0,1	15°	20°	18,2	1,60	0,06 to 0,56	14
FMGU 4.4	0,30	0,13	0,1	24°	20°	29,0	2,45	0,11 to 0,56	18
FMGU 4.4A	0,25	0,13	0,1	12°	20°	23,6	1,96	0,11 to 0,56	14
FMGU 5.4	0,56	0,13	0,1	20°	30°	29,0	2,45	0,11 to 0,56	14
FMGU 5.4A	0,56	0,25	0,1	22°	30°	29,0	2,45	0,11 to 0,56	31
FMGU 6.4	0,56	0,25	0,1	25°	30°	56,0	6,00	0,11 to 0,56	27
FMGU 6.4A	0,56	0,25	0,1	22°	30°	56,0	6,00	0,11 to 0,56	27
FMGU 7.4	0,51	0,25	0,1	22°	30°	66,7	7,60	0,11 to 0,56	45
FMGU 8.4	0,25	0,25	0,1	10°	30°	73,5	9,30	0,11 to 0,56	50
FMGU 8.4A	0,51	0,25	0,1	20°	30°	89,0	11,10	0,11 to 0,56	73
FMGU 10.4	0,56	0,25	0,1	20°	30°	173,0	33,50	0,11 to 0,56	113
FMGU 10.4A	0,51	0,25	0,1	30°	30°	236,0	54,00	0,11 to 0,56	254
FMGU 12.4	0,86	0,25	0,1	20°	30°	208,0	44,00	0,11 to 0,56	191
FMGU 14.4	0,86	0,25	0,1	18°	30°	222,4	57,60	0,23 to 0,68	195
FMGU 16.4	0,86	0,25	0,1	21°	30°	380,0	112,00	0,23 to 0,68	358



## Designation

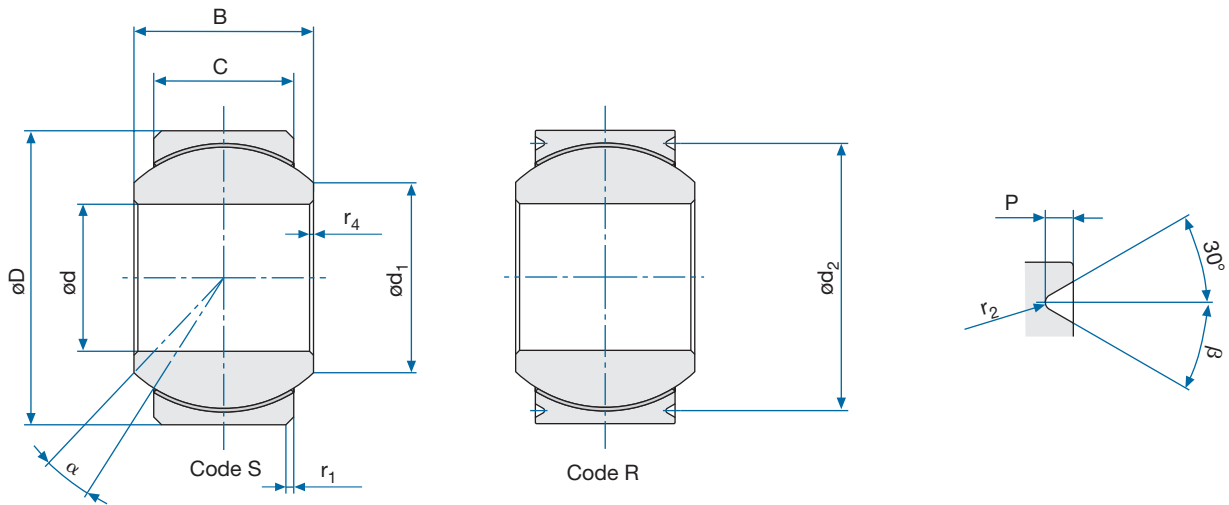
FMGU 8.4 M A P



## FMGU... .4

- > Self Lubricating
- > CRES

Schematic Drawing



Specifications

Diameter Code	d [mm]	$\Delta_{dmp}$ [mm]	D [mm]	$\Delta_{Dmp}$ [mm]	B -0,06 [mm]	C $\pm 0,1$ [mm]	d <sub>1</sub> [mm]	d <sub>2</sub> +0,1 [mm]	r <sub>2</sub> [mm]	r <sub>2</sub> x 45° +0,3 [mm]
05	5,0	-0,008	14,0	-0,008	7,0	5,5	8,6	12,2	0,2 to 0,3	0,1
06	6,0	-0,008	16,0	-0,008	9,0	6,5	9,0	14,2	0,2 to 0,3	0,1
08	8,0	-0,008	18,0	-0,008	10,0	7,0	10,2	16,2	0,2 to 0,3	0,1
10	10,0	-0,008	21,0	-0,009	10,5	8,0	11,9	18,4	0,3 to 0,4	0,1
12	12,0	-0,008	25,0	-0,009	13,0	10,0	15,0	22,4	0,3 to 0,4	0,1
15	15,0	-0,008	29,0	-0,009	15,0	12,0	20,5	26,4	0,3 to 0,4	0,1
17	17,0	-0,008	31,0	-0,009	16,0	13,5	21,7	28,4	0,3 to 0,4	0,1
22	22,0	-0,010	40,0	-0,011	22,0	18,0	27,1	36,8	0,3 to 0,4	0,1
25	25,0	-0,010	45,0	-0,011	25,0	20,0	29,6	41,8	0,3 to 0,4	0,1
30	30,0	-0,010	51,0	-0,013	28,0	24,0	35,5	47,8	0,3 to 0,4	0,1
35	35,0	-0,012	57,0	-0,013	31,0	26,0	41,7	53,8	0,3 to 0,4	0,1
40	40,0	-0,012	64,0	-0,013	34,0	29,0	47,0	60,8	0,3 to 0,4	0,1
45	45,0	-0,012	72,0	-0,013	37,0	32,0	52,2	68,8	0,3 to 0,4	0,1
50	50,0	-0,012	80,0	-0,015	41,0	34,0	59,2	76,8	0,3 to 0,4	0,1

Diameter Code	P [mm]	$\alpha$	$\beta$	Starting Torque [Nm]	Static Radial Limit Load [kN]	Static Axial Limit Load [kN]	Weight g
05	0,5 to 0,7	9°	20°	0,08 to 0,5	20,5	1,9	7
06	0,5 to 0,7	14°	20°	0,08 to 0,5	29,2	3,5	9
08	0,5 to 0,7	15°	20°	0,08 to 0,5	37,0	3,9	12
10	0,7 to 0,9	11°	30°	0,12 to 0,80	47,2	6,5	20
12	0,7 to 0,9	10°	30°	0,12 to 0,80	78,1	11,7	32
15	0,7 to 0,9	8°	30°	0,12 to 0,80	121,9	18,0	50
17	0,7 to 0,9	7°	30°	0,12 to 0,80	148,3	24,3	59
22	1,2 to 1,4	8°	30°	0,25 to 1,0	268,6	45,5	126
25	1,2 to 1,4	8°	30°	0,25 to 1,0	324,7	55,9	185
30	1,2 to 1,4	6°	30°	0,40 to 2,0	433,4	77,8	300
35	1,2 to 1,4	7°	30°	0,40 to 2,0	543,4	92,2	340
40	1,2 to 1,4	6°	30°	0,60 to 2,7	680,9	113,4	460
45	1,2 to 1,4	5°	30°	0,60 to 2,7	833,9	135,9	630
50	1,2 to 1,4	7°	30°	0,60 to 2,7	981,4	154,2	870



### Designation

EN2584 R 10 P A

<b>Bonded Liner Technology</b>
<b>Surface Treatment</b>
No Code: Non
T: Passivated
P: Chromium Plated Ball
<b>Diameter Code</b>
<b>Type of Mounting</b>
R: With Mounting Grooves
S: Without Mounting Grooves
<b>Number of Series</b>
Outer Ring: EN3161 / 1.4548 / 17-4PH H1150
Inner Ring: EN2030 / 1.3544.9 / AISI 440C
Liner: per EN2755
Technical Specification: EN2755

FRE 10 R P

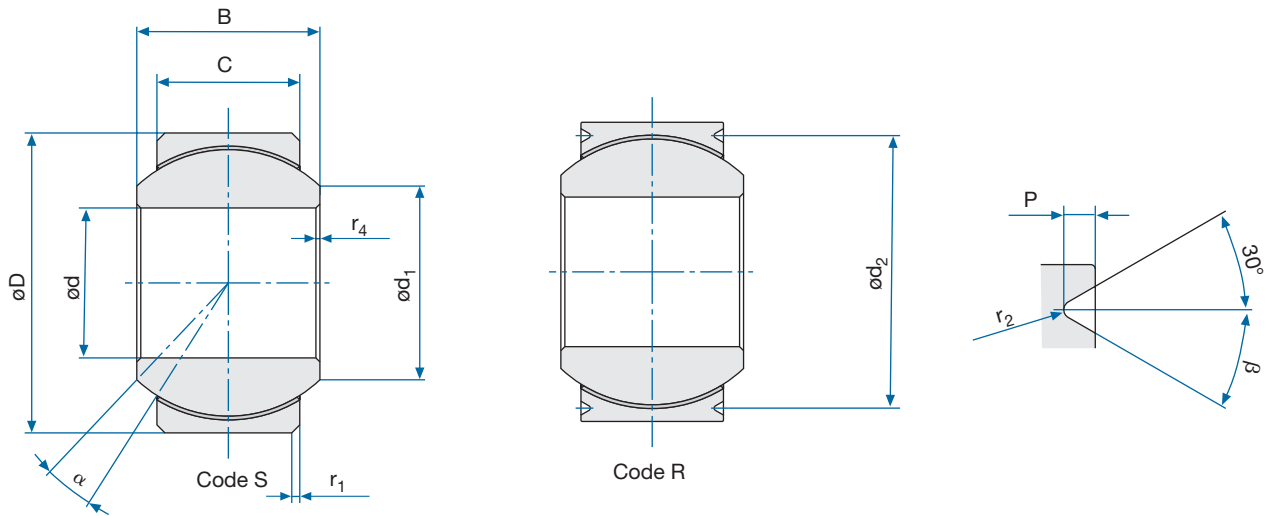
<b>Surface Treatment</b>
No Code: Non
P: Chromium Plated Ball
<b>Type of Mounting</b>
R: With Mounting Grooves
S: Without Mounting Grooves
<b>Diameter Code</b>
<b>Number of Series</b>
Outer Ring: EN3161 / 1.4548 / 17-4PH H1150
Inner Ring: EN2030 / 1.3544.9 / AISI 440C
Liner: per EN2755
Technical Specification: EN2755

## EN2584

## FRE

- > Self Lubricating
- > CRES

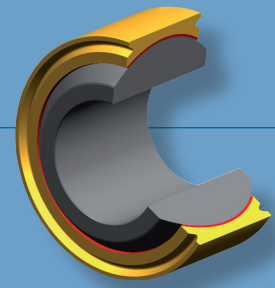
Schematic Drawing



Specifications

Diameter Code	d [mm]	$\Delta_{dmp}$ [mm]	D [mm]	$\Delta_{Dmp}$ [mm]	B -0,06 [mm]	C $\pm 0,1$ [mm]	d <sub>1</sub> [mm]	d <sub>2</sub> +0,1 [mm]	r <sub>1</sub> x 45° [mm]	r <sub>2</sub> [mm]
05	5,0	-0,008	16,0	-0,008	11,00	8,5	7,7	14,2	0,8	0,2 to 0,3
06	6,0	-0,008	16,0	-0,008	11,00	8,5	7,7	14,2	0,8	0,2 to 0,3
08	8,0	-0,008	18,0	-0,008	11,00	8,0	10,3	16,2	0,8	0,2 to 0,3
10	10,0	-0,008	21,0	-0,009	12,5	10,0	12,2	18,4	0,8	0,3 to 0,4
12	12,0	-0,008	26,0	-0,009	16,0	13,0	15,5	23,4	0,8	0,3 to 0,4
15	15,0	-0,008	29,0	-0,009	17,0	13,5	18,9	26,4	0,8	0,3 to 0,4
17	17,0	-0,008	30,0	-0,009	18,0	14,5	20,1	27,4	0,8	0,3 to 0,4
20	20,0	-0,010	35,0	-0,011	20,0	16,0	24,7	31,8	0,8	0,3 to 0,4
25	25,0	-0,010	54,0	-0,013	32,0	26,0	35,8	50,8	1,0	0,3 to 0,4
30	30,0	-0,010	60,0	-0,013	34,0	28,0	40,9	56,8	1,2	0,3 to 0,4
35	35,0	-0,012	65,0	-0,013	36,0	29,0	45,5	61,8	1,2	0,3 to 0,4
40	40,0	-0,012	68,0	-0,013	38,0	31,0	47,0	64,8	1,2	0,3 to 0,4
45	45,0	-0,012	76,0	-0,013	41,0	33,0	54,1	72,8	1,2	0,3 to 0,4
50	50,0	-0,012	82,0	-0,015	44,0	35,0	60,3	78,8	1,2	0,3 to 0,4
55	55,0	-0,012	96,0	-0,015	52,0	40,0	63,4	92,8	1,2	0,3 to 0,4

Diameter Code	r <sub>2</sub> x 45° +0,3 [mm]	P [mm]	α	β	Starting Torque [Nm]	Static Radial Limit Load [kN]	Static Axial Limit Load [kN]	Weight g
05	0,1	0,5 to 0,7	15°	20°	0,08 to 0,50	42,6	7,2	16
06	0,1	0,5 to 0,7	15°	20°	0,08 to 0,50	42,6	7,2	16
08	0,1	0,5 to 0,7	14°	20°	0,12 to 0,80	45,7	6,4	17
10	0,1	0,7 to 0,9	10°	30°	0,12 to 0,80	68,7	11,7	27
12	0,1	0,7 to 0,9	10°	30°	0,12 to 0,80	116,4	21,5	49
15	0,1	0,7 to 0,9	9°	30°	0,12 to 0,80	139,0	24,1	62
17	0,1	0,7 to 0,9	9°	30°	0,12 to 0,80	159,1	29,0	69
20	0,1	1,2 to 1,4	8°	30°	0,12 to 0,80	207,5	36,0	104
25	0,1	1,2 to 1,4	9°	30°	0,25 to 1,0	496,6	93,2	445
30	0,1	1,2 to 1,4	8°	30°	0,4 to 2,0	587,5	109,6	480
35	0,1	1,2 to 1,4	8°	30°	0,4 to 2,0	666,0	117,6	565
40	0,1	1,2 to 1,4	8°	30°	0,60 to 2,70	745,6	136,6	600
45	0,1	1,2 to 1,4	8°	30°	0,60 to 2,70	895,9	155,6	800
50	0,1	1,2 to 1,4	8°	30°	0,60 to 2,70	1024,7	176,2	970
55	0,1	1,3 to 1,5	10°	30°	0,60 to 2,70	1298,7	221,2	1580



### Designation

EN2585 R 10 P T A

- Bonded Liner Technology**
- Surface Treatment Bearing**
  - No Code: Non
  - T: Passivated
- Surface Treatment Ball**
  - No Code: Non
  - P: Chromium Plated Ball
- Diameter Code**
- Type of Mounting**
  - R: With Mounting Grooves
  - S: Without Mounting Grooves
- Number of Series**
  - Outer Ring: EN3161 / 1.4548 / 17-4PH H1150
  - Inner Ring: EN2030 / 1.3544.9 / AISI 440C
  - Liner: per EN2755
  - Technical Specification: EN2755

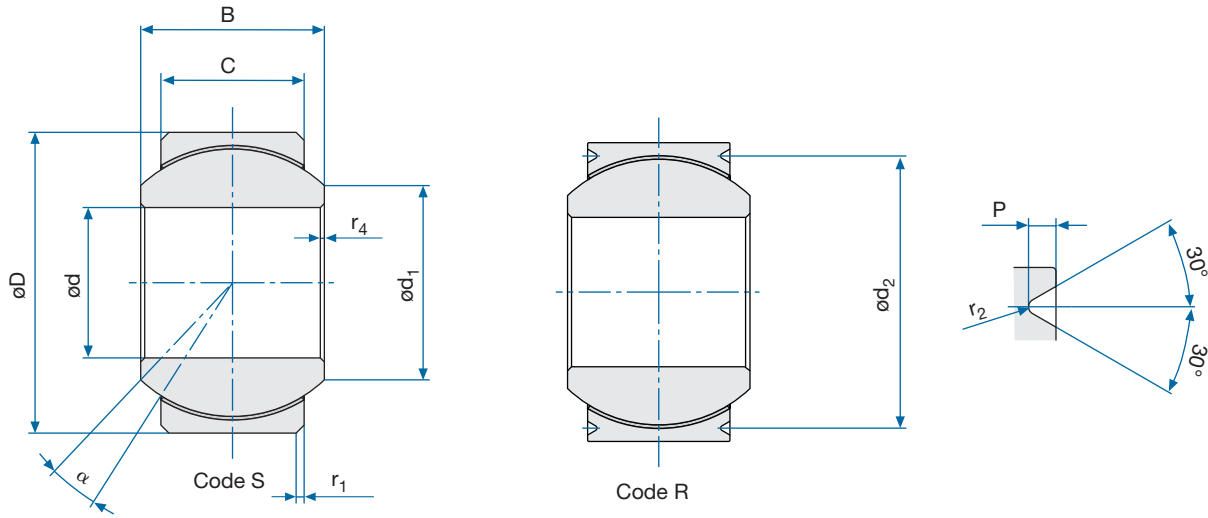
FRL 10 R P

- Surface Treatment**
  - No Code: Non
  - P: Chromium Plated Ball
- Type of Mounting**
  - R: With Mounting Grooves
  - S: Without Mounting Grooves
- Diameter Code**
- Number of Series**
  - Outer Ring: EN3161 / 1.4548 / 17-4PH H1150
  - Inner Ring: EN2030 / 1.3544.9 / AISI 440C
  - Liner: per EN2755
  - Technical Specification: EN2755

## EN2585

- > Self Lubricating
- > CRES

Schematic Drawing



Specifications

Diameter Code	d [mm]	$\Delta_{dmp}$ [mm]	D [mm]	$\Delta_{Dmp}$ [mm]	B -0,06 [mm]	C $\pm 0,1$ [mm]	$d_1$ [mm]	$d_2$ +0,1 [mm]	$r_1 \times 45^\circ$ [mm]	P -0,2 [mm]
12	12	-0,008	22	-0,009	10	7	15,0	20,2	0,5 to 0,8	0,7
15	15	-0,008	26	-0,009	12	9	18,5	24,2	0,5 to 0,8	0,7
15 <sup>a</sup>	15	-0,008	26	-0,009	12	9	18,5	24,0	0,5 to 0,8	0,7
17	17	-0,008	30	-0,009	14	10	20,7	28,2	0,5 to 0,8	0,7
17 <sup>a</sup>	17	-0,008	30	-0,009	14	10	20,7	28,0	0,5 to 0,8	0,7
20	20	-0,010	35	-0,011	16	12	25,4	33,2	0,6 to 1,0	0,7
20 <sup>a</sup>	20	-0,010	35	-0,011	16	12	25,4	33,0	0,6 to 1,0	0,7
25	25	-0,010	42	-0,011	20	16	29,9	39,4	0,6 to 1,0	0,9
25 <sup>a</sup>	25	-0,010	42	-0,011	20	16	29,9	38,8	0,6 to 1,0	0,9
30	30	-0,010	47	-0,011	22	18	34,5	44,4	0,6 to 1,0	0,9
30 <sup>a</sup>	30	-0,010	47	-0,011	22	18	34,5	43,8	0,6 to 1,0	0,9
35	35	-0,012	55	-0,013	25	20	39,8	51,8	0,8 to 1,2	1,4
40	40	-0,012	62	-0,013	28	22	45,0	58,8	0,8 to 1,2	1,4
45	45	-0,012	68	-0,013	32	25	50,9	64,8	0,8 to 1,2	1,4
50	50	-0,012	75	-0,013	35	28	56,0	71,8	0,8 to 1,2	1,4

Diameter Code	$r_2$ +0,1 [mm]	$r_4 \times 45^\circ$ [mm]	$\alpha$	Starting Torque [Nm]	Static Radial Limit Load [kN]	Static Axial Limit Load [kN]	Weight g
12	0,2	0,1 to 0,4	11°	0,12 to 0,80	46,4	3,7	17
15	0,2	0,1 to 0,4	9°	0,12 to 0,80	79,5	8,0	26
15 <sup>a</sup>	0,2	0,1 to 0,4	9°	0,12 to 0,80	79,5	8,0	26
17	0,2	0,1 to 0,4	10°	0,12 to 0,80	102,6	10,6	40
17 <sup>a</sup>	0,2	0,1 to 0,4	10°	0,12 to 0,80	102,6	10,6	40
20	0,2	0,1 to 0,4	9°	0,12 to 0,80	147,4	17,0	65
20 <sup>a</sup>	0,2	0,1 to 0,4	9°	0,12 to 0,80	147,4	17,0	65
25	0,3	0,1 to 0,4	7°	0,25 to 1,00	221,7	28,7	115
25 <sup>a</sup>	0,3	0,1 to 0,4	7°	0,25 to 1,00	221,7	28,7	115
30	0,3	0,1 to 0,4	6°	0,40 to 2,00	285,6	38,2	160
30 <sup>a</sup>	0,3	0,1 to 0,4	6°	0,40 to 2,00	285,6	38,2	160
35	0,3	0,1 to 0,4	7°	0,40 to 2,00	374,5	48,7	229
40	0,3	0,1 to 0,4	7°	0,60 to 2,70	462,7	60,7	315
45	0,3	0,1 to 0,4	7°	0,60 to 2,70	605,8	81,6	460
50	0,3	0,1 to 0,4	7°	0,60 to 2,70	768,0	105,6	560

<sup>a</sup> Add Suffix 1 at the end of designation block



## Designation

EN3048 R 12 P T A 1

**Deviating Mounting Groove Dimensions**

**Bonded Liner Technology**

**Surface Treatment Bearing**

No Code: Non

T: Passivated

**Surface Treatment Ball**

No Code: Non

P: Chromium Plated

**Diameter Code**

**Type of Mounting**

R: With Mounting Grooves

P: Without Mounting Grooves

**Number of Series**

Outer Ring: EN3161 / 1.4548 / 17-4PH H1150

Inner Ring: EN2030 / 1.3544.9 / AISI 440C

Liner: per EN2755

Technical Specification: EN2755

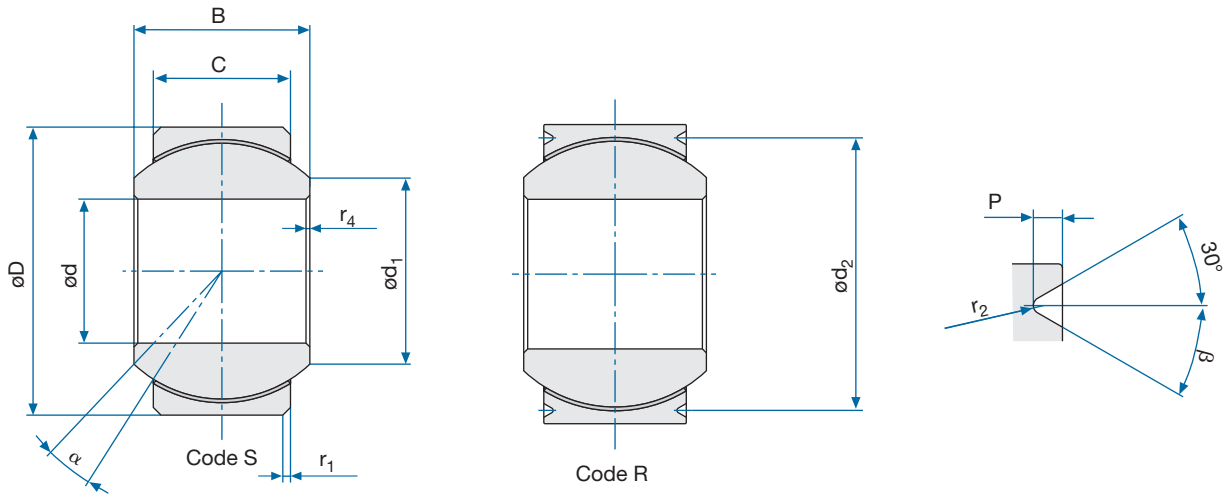
## EN3048

> Self Lubricating

> CRES



Schematic Drawing



Specifications

Diameter Code	d [mm]	$\Delta_{dmp}$ [mm]	D [mm]	$\Delta_{Dmp}$ [mm]	B -0,06 [mm]	C $\pm 0,1$ [mm]	$d_1$ [mm]	$d_2$ +0,1 [mm]	$r_1 \times 45^\circ$ +0,3 [mm]	Tol. [mm]	$r_2$ [mm]	$r_4 \times 45^\circ$ +0,3 [mm]
12	12	-0,008	22	-0,009	10	7	14,3	20,2	0,8	0,3	0,2	0,1
15	15	-0,008	26	-0,009	12	9	18,7	24,2	0,8	0,3	0,2	0,1
17	17	-0,008	30	-0,009	14	10	21,2	28,2	0,8	0,3	0,2	0,1
20	20	-0,010	35	-0,011	16	12	24,9	33,2	1,0	0,4	0,2	0,1
25	25	-0,010	42	-0,011	20	16	30,0	39,4	1,0	0,4	0,3	0,1
30	30	-0,010	47	-0,011	22	18	34,3	44,4	1,0	0,4	0,3	0,1
35	35	-0,012	55	-0,013	25	20	40,5	51,8	1,2	0,4	0,3	0,1
40	40	-0,012	62	-0,013	28	22	45,0	58,8	1,2	0,4	0,3	0,1
45	45	-0,012	68	-0,013	32	25	51,3	64,8	1,2	0,4	0,3	0,1
50	50	-0,012	75	-0,013	35	28	58,2	71,8	1,2	0,4	0,3	0,1

Diameter Code	P -0,2 [mm]	$\alpha$	$\beta$	Starting Torque [Nm]	Static Radial Limit Load [kN]	Static Axial Limit Load [kN]	Weight g
12	0,7	11°	20°	0,008 to 0,1	46,4	3,7	17
15	0,7	9°	20°	0,01 to 0,12	79,5	8,0	26
17	0,7	10°	20°	0,01 to 0,12	102,6	10,6	40
20	0,7	9°	30°	0,01 to 0,12	147,4	17,0	65
25	0,9	7°	30°	0,015 to 0,25	221,7	28,7	115
30	0,9	6°	30°	0,02 to 0,4	285,6	38,2	160
35	1,4	7°	30°	0,02 to 0,4	374,5	48,7	229
40	1,4	7°	30°	0,025 to 0,5	462,7	60,7	315
45	1,4	7°	30°	0,3 to 0,6	605,8	81,6	460
50	1,4	7°	30°	0,3 to 0,6	768,0	105,6	560



## Designation

EN4037 R 12 T

### Surface Treatment

No Code: Non

T: Passivated

### Diameter Code

### Type of Mounting

R: With Mounting Grooves

S: Without Mounting Grooves

### Number of Series

Outer Ring: EN3161 / 1.4548 / 17-4PH H1150

Inner Ring: EN2030 / 1.3544.9 / AISI 440C

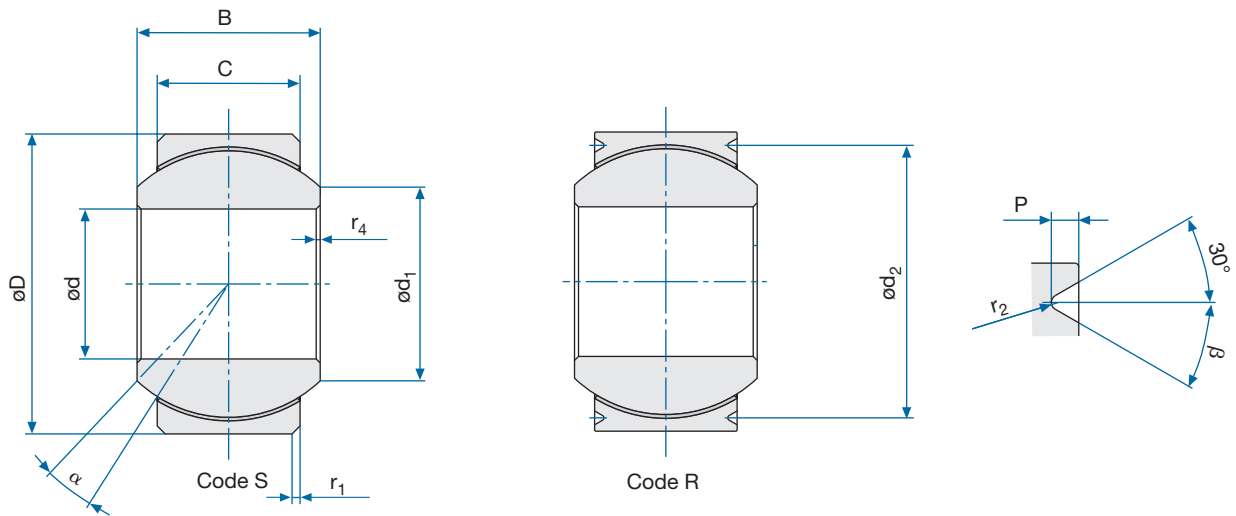
Liner: per EN2755

Technical Specification: EN2755

## EN4037

- > Self Lubricating
- > CRES

Schematic Drawing



Specifications

Diameter Code	d [mm]	$\Delta_{dmp}$ [mm]	D [mm]	$\Delta_{Dmp}$ [mm]	B -0,06 [mm]	C $\pm 0,1$ [mm]	$d_1$ [mm]	$d_2 +0,1$ [mm]	$r_1 \times 45^\circ$ [mm]	$r_2$ [mm]	$r_4 \times 45^\circ +0,3$ [mm]
05	5,0	-0,008	14,0	-0,008	7,0	5,5	8,6	12,2	0,8	0,2 to 0,3	0,1
06	6,0	-0,008	16,0	-0,008	9,0	6,5	9,0	14,2	0,8	0,2 to 0,3	0,1
08	8,0	-0,008	18,0	-0,008	10,0	7,0	10,2	16,2	0,8	0,2 to 0,3	0,1
10	10,0	-0,008	21,0	-0,009	10,5	8,0	11,9	18,4	0,8	0,3 to 0,4	0,1
12	12,0	-0,008	25,0	-0,009	13,0	10,0	15,0	22,4	0,8	0,3 to 0,4	0,1
15	15,0	-0,008	29,0	-0,009	15,0	12,0	20,5	26,4	0,8	0,3 to 0,4	0,1
17	17,0	-0,008	31,0	-0,011	16,0	13,5	21,7	28,4	0,8	0,3 to 0,4	0,1
22	22,0	-0,010	40,0	-0,011	22,0	18,0	27,1	36,8	1,0	0,3 to 0,4	0,1
25	25,0	-0,010	45,0	-0,011	25,0	20,0	29,6	41,8	1,0	0,3 to 0,4	0,1
30	30,0	-0,010	51,0	-0,013	28,0	24,0	35,5	47,8	1,0	0,3 to 0,4	0,1
35	35,0	-0,012	57,0	-0,013	31,0	26,0	41,7	53,8	1,2	0,3 to 0,4	0,1
40	40,0	-0,012	64,0	-0,013	34,0	29,0	47,0	60,8	1,2	0,3 to 0,4	0,1
45	45,0	-0,012	72,0	-0,013	37,0	32,0	52,2	68,8	1,2	0,3 to 0,4	0,1
50	50,0	-0,012	80,0	-0,015	41,0	34,0	59,2	76,8	1,2	0,3 to 0,4	0,1

Diameter Code	P [mm]	$\alpha$	$\beta$	Starting Torque [Nm]	Static Radial Limit Load [kN]	Static Axial Limit Load [kN]	Weight g
05	0,5 to 0,7	9°	20°	0,005 to 0,06	20,5	1,9	7
06	0,5 to 0,7	14°	20°	0,005 to 0,06	29,2	3,5	9
08	0,5 to 0,7	15°	20°	0,005 to 0,06	37,0	3,9	12
10	0,7 to 0,9	11°	30°	0,008 to 0,10	47,2	6,5	20
12	0,7 to 0,9	10°	30°	0,008 to 0,10	78,1	11,7	32
15	0,7 to 0,9	8°	30°	0,008 to 0,10	121,9	18,0	50
17	0,7 to 0,9	7°	30°	0,008 to 0,10	148,3	24,3	59
22	1,2 to 1,4	8°	30°	0,008 to 0,10	268,6	45,5	126
25	1,2 to 1,4	8°	30°	0,015 to 0,25	324,7	55,9	185
30	1,2 to 1,4	6°	30°	0,015 to 0,25	433,4	77,8	300
35	1,2 to 1,4	7°	30°	0,02 to 0,40	543,4	92,2	340
40	1,2 to 1,4	6°	30°	0,03 to 0,60	680,9	113,4	460
45	1,2 to 1,4	5°	30°	0,03 to 0,60	833,9	135,9	630
50	1,2 to 1,4	7°	30°	0,03 to 0,60	981,4	154,2	870



## Designation

EN4038 R 10 P

### Surface Treatment

No Code: Non

T: Passivated

P: Chromium Plated Ball

### Diameter Code

### Type of Mounting

R: With Mounting Grooves

S: Without Mounting Grooves

### Number of Series

Outer Ring: EN3161 / 1.4548 / 17-4PH H1150

Inner Ring: EN2030 / 1.3544.9 / AISI 440C

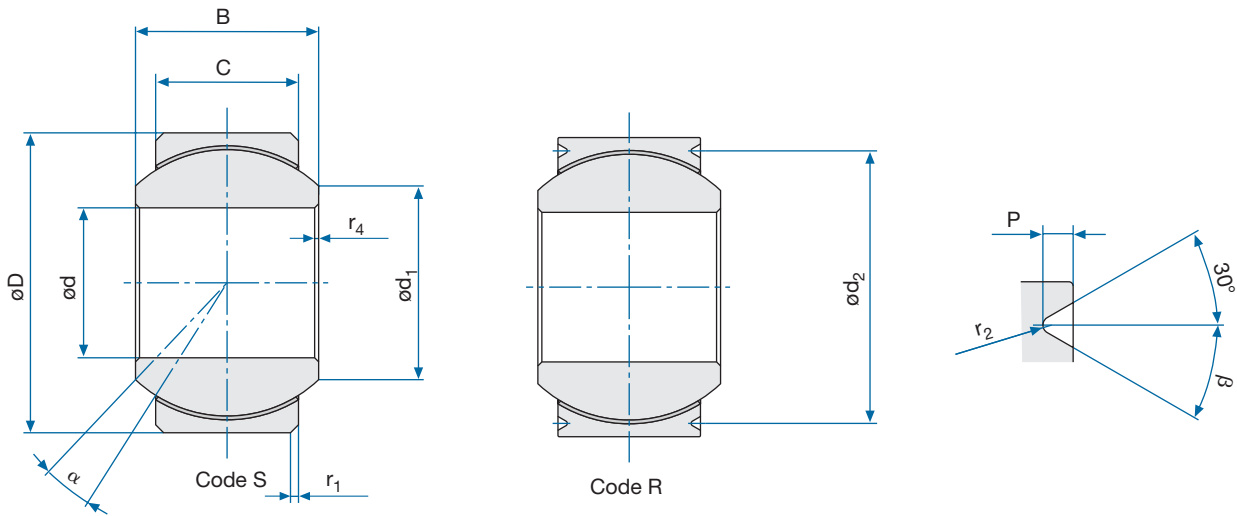
Liner: per EN2755

Technical Specification: EN2755

## EN4038

- > Self Lubricating
- > CRES

Schematic Drawing



Specifications

Diameter Code	d [mm]	$\Delta_{dmp}$ [mm]	D [mm]	$\Delta_{Dmp}$ [mm]	B -0,06 [mm]	C $\pm 0,1$ [mm]	$d_1$ [mm]	$d_2$ +0,1 [mm]	$r_1 \times 45^\circ$ [mm]	$r_2$ [mm]
06	6,000	-0,008	16,000	-0,008	11,00	8,50	7,70	14,20	0,5 to 0,8	0,2
08	8,000	-0,008	18,000	-0,008	11,00	8,00	10,30	16,20	0,5 to 0,8	0,2
10	10,000	-0,008	21,000	-0,009	12,50	10,00	12,20	18,40	0,5 to 0,8	0,2
12	12,000	-0,008	26,000	-0,009	16,00	13,00	15,50	23,40	0,5 to 0,8	0,2
15	15,000	-0,008	29,000	-0,009	17,00	13,50	18,90	26,40	0,5 to 0,8	0,2
17	17,000	-0,008	30,000	-0,009	18,00	14,50	20,10	27,40	0,5 to 0,8	0,2
20	20,000	-0,01	35,000	-0,011	20,00	16,00	24,70	31,80	0,6 to 1,0	0,3
25	25,000	-0,01	54,000	-0,013	32,00	26,00	35,80	50,80	0,6 to 1,0	0,3
30	30,000	-0,01	60,000	-0,013	34,00	28,00	40,90	56,80	0,6 to 1,0	0,3
35	35,000	-0,012	65,000	-0,013	36,00	29,00	45,50	61,80	0,8 to 1,2	0,3
40	40,000	-0,012	68,000	-0,013	38,00	31,00	47,00	64,80	0,8 to 1,2	0,3
45	45,000	-0,012	76,000	-0,013	41,00	33,00	54,10	72,80	0,8 to 1,2	0,3
50	50,000	-0,012	82,000	-0,015	44,00	35,00	60,30	78,80	0,8 to 1,2	0,3

Diameter Code	P -0,20 [mm]	$\alpha$	$\beta$	Starting Torque [Nm]	Static Radial Limit Load [kN]	Static Axial Limit Load [kN]	Weight g
06	0,7	15°	20°	0,005 to 0,06	42,6	7,2	16
08	0,7	14°	20°	0,006 to 0,08	45,7	6,4	17
10	0,9	10°	30°	0,008 to 0,10	68,7	11,7	27
12	0,9	10°	30°	0,008 to 0,10	116,4	21,5	49
15	0,9	9°	30°	0,010 to 0,12	139,0	24,1	62
17	0,9	9°	30°	0,010 to 0,12	159,1	29,0	69
20	1,4	8°	30°	0,010 to 0,12	207,5	36,0	104
25	1,4	9°	30°	0,015 to 0,25	496,6	93,2	445
30	1,4	8°	30°	0,020 to 0,40	587,5	109,6	480
35	1,4	8°	30°	0,020 to 0,40	666,0	117,6	565
40	1,4	8°	30°	0,025 to 0,05	745,6	136,6	600
45	1,4	8°	30°	0,030 to 0,60	895,9	155,6	800
50	1,4	8°	30°	0,030 to 0,60	1024,7	176,2	970



## Designation

EN4039 R 10 T

**Surface Treatment**

No Code: Non

T: Passivated

**Diameter Code**

**Type of Mounting**

R: With Mounting Grooves

S: Without Mounting Grooves

**Number of Series**

Outer Ring: EN3161 / 1.4548 / 17-4PH H1150

Inner Ring: EN2030 / 1.3544.9 / AISI 440C

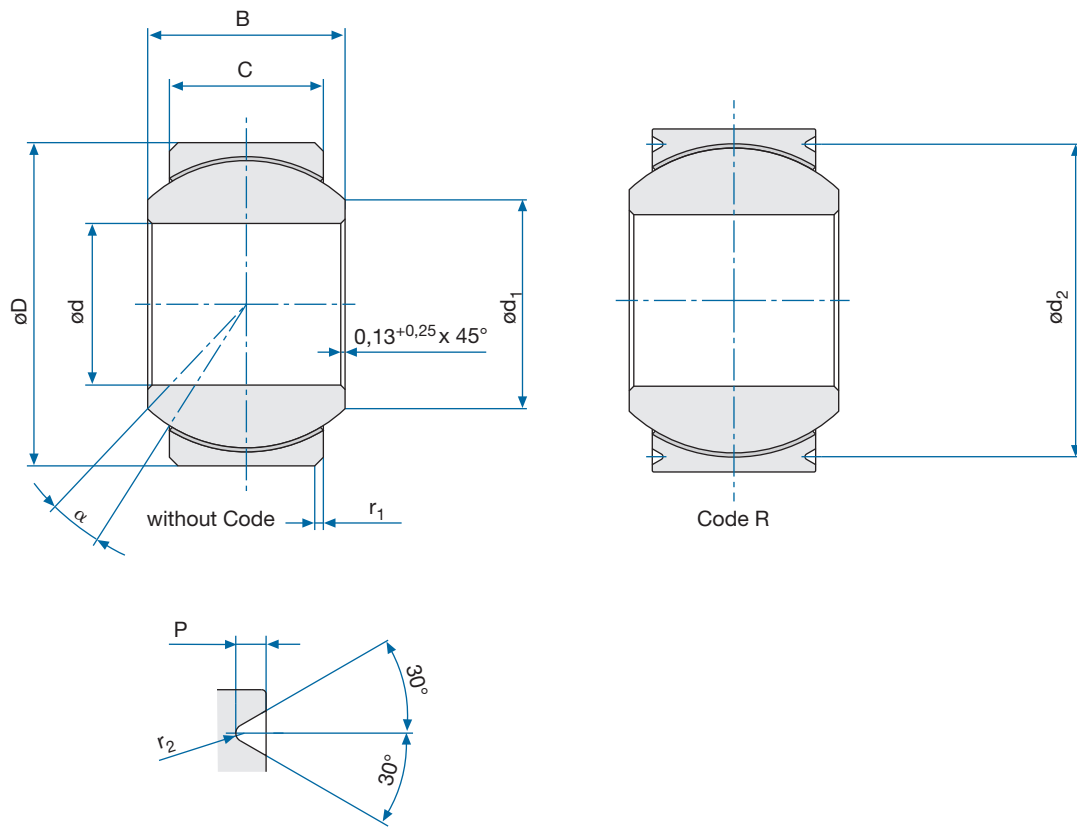
Liner: per EN2755

Technical Specification: EN2755

## EN4039

- > Self Lubricating
- > CRES

### Schematic Drawing



### Specifications

Diameter Code	d [mm]	$\Delta_{dmp}$ [mm]	D [mm]	$\Delta_{Dmp}$ [mm]	B -0,06 [mm]	C $\pm 0,1$ [mm]	$d_1$ [mm]	$d_2$ +0,1 [mm]	$r_1$ [mm]	P -0,2 [mm]	$r_2$ [mm]
FRA 12	12	-0,008	22	-0,009	10	7	15,0	20,2	0,5	0,7	0,2
FRA 15	15	-0,008	28	-0,009	12	9	18,5	26,2	0,5	0,7	0,2
FRA 15/26	15	-0,008	26	-0,009	12	9	18,5	24,2	0,5	0,7	0,2
FRA 17	17	-0,008	32	-0,011	14	10	20,7	30,2	0,5	0,7	0,2
FRA 17/30	17	-0,008	30	-0,009	14	10	20,7	28,2	0,5	0,7	0,2
FRA 20	20	-0,010	35	-0,011	16	12	25,4	33,2	0,5	0,7	0,2
FRA 25	25	-0,010	42	-0,011	20	16	29,9	39,4	0,5	0,9	0,3
FRA 30	30	-0,010	47	-0,011	22	18	34,5	44,4	0,5	0,9	0,3
FRA 35	35	-0,012	55	-0,013	25	20	39,8	51,8	0,6	1,4	0,3
FRA 40	40	-0,012	62	-0,013	28	22	45,0	58,8	0,6	1,4	0,3
FRA 45	45	-0,012	68	-0,013	32	25	50,9	64,8	0,6	1,4	0,3
FRA 50	50	-0,012	75	-0,013	35	28	56,0	71,8	0,6	1,4	0,3

Diameter Code	$r_4 \times 45^\circ$ [mm]	Tol. [mm]	$\alpha$	Starting Torque [Nm]	Static Radial Limit Load [kN]	Static Axial Limit Load [kN]	Weight g
FRA 12	0,5	+0,3	11°	0,12 to 0,80	46,4	3,7	17
FRA 15	0,5	+0,3	9°	0,12 to 0,80	79,5	8,0	17
FRA 15/26	0,5	+0,3	9°	0,12 to 0,80	79,5	8,0	26
FRA 17	0,5	+0,3	10°	0,12 to 0,80	102,6	10,6	26
FRA 17/30	0,5	+0,3	10°	0,12 to 0,80	79,5	10,6	40
FRA 20	0,5	+0,3	9°	0,12 to 0,80	147,4	17,0	65
FRA 25	0,5	+0,3	7°	0,25 to 1,00	221,7	28,7	115
FRA 30	0,5	+0,3	6°	0,40 to 2,00	285,6	38,2	160
FRA 35	0,6	+0,4	7°	0,40 to 2,00	374,5	48,7	229
FRA 40	0,6	+0,4	7°	0,60 to 3,50	462,7	60,7	315
FRA 45	0,6	+0,4	7°	0,60 to 3,50	605,8	81,6	460
FRA 50	0,6	+0,4	7°	0,60 to 3,50	768,0	105,6	560



## Designation

FRA 12 R

**Type of Mounting**

Non: Without Mounting Grooves

R: With Mounting Grooves

**Diameter Code**

**Number of Series**

Outer Ring: EN3161 / 1.4548 / 17-4 PH H1150

Inner Ring: EN2030 / 1.3544.9 / AISI 440C

Liner: per EN2755 / SAE AS81820

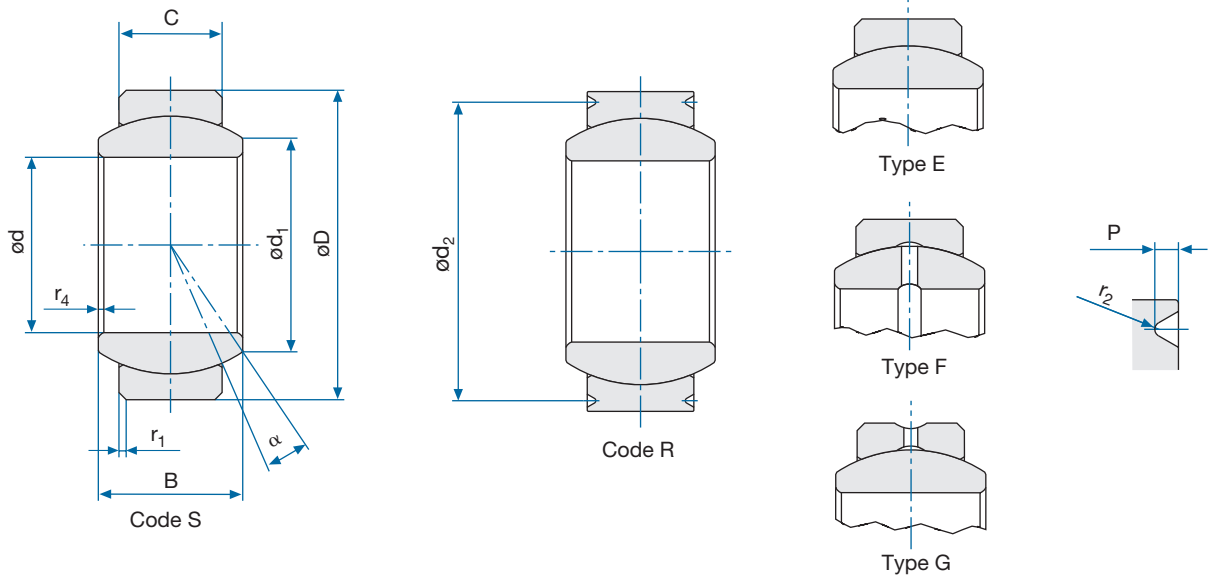
Technical Specification: EN2755

## FRA

- > Self Lubricating
- > CRES



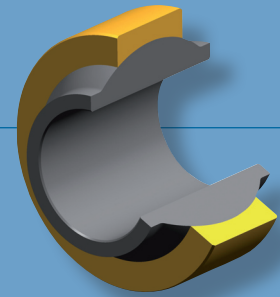
Schematic Drawing



Specifications

Diameter Code	d [mm]	$\Delta_{dmp}$ [mm]	D [mm]	$\Delta_{Dmp}$ [mm]	B [mm]	$\Delta_{Bmp}$ [mm]	C [mm]	$\Delta_{Cmp}$ [mm]	d <sub>1</sub> [mm]	d <sub>2</sub> +0,1 [mm]	P -0,2 [mm]	r <sub>2</sub> +0,1 [mm]
04	4,0	-0,008	12,0	-0,008	5,0	-0,06	3,0	±0,1	6,0	12,2	0,70	0,20
05	5,0	-0,008	14,0	-0,008	6,0	-0,06	4,0	±0,1	9,2	12,2	0,70	0,20
06	6,0	-0,008	14,0	-0,008	6,0	-0,06	4,0	±0,1	9,2	12,2	0,70	0,20
08	8,0	-0,008	16,0	-0,008	8,0	-0,06	5,0	±0,1	10,2	14,2	0,70	0,20
10	8,0	-0,008	19,0	-0,009	9,0	-0,06	6,0	±0,1	13,2	17,2	0,70	0,20
12	12,0	-0,008	22,0	-0,009	10,0	-0,06	7,0	±0,1	15,0	20,2	0,70	0,20
15	15,0	-0,008	26,0	-0,009	12,0	-0,06	9,0	±0,1	18,0	24,2	0,70	0,20
15 <sup>a</sup>	15,0	-0,008	26,0	-0,009	12,0	-0,06	9,0	±0,1	18,0	24,0	0,90	0,20
17	17,0	-0,008	30,0	-0,011	14,0	-0,06	10,0	±0,1	20,7	28,2	0,70	0,20
17 <sup>a</sup>	17,0	-0,008	30,0	-0,011	14,0	-0,06	10,0	±0,1	20,7	28,0	0,90	0,20
20	20,0	-0,010	35,0	-0,011	16,0	-0,06	12,0	±0,1	24,0	33,2	0,70	0,20
20 <sup>a</sup>	20,0	-0,010	35,0	-0,011	16,0	-0,06	12,0	±0,1	24,0	33,0	0,90	0,20
25	25,0	-0,010	42,0	-0,011	20,0	-0,06	16,0	±0,1	29,0	39,4	0,90	0,30
25 <sup>a</sup>	25,0	-0,010	42,0	-0,011	20,0	-0,06	16,0	±0,1	29,0	38,8	1,40	0,30
30	30,0	-0,010	47,0	-0,011	22,0	-0,06	18,0	±0,1	34,0	44,4	0,90	0,30
30 <sup>a</sup>	30,0	-0,010	47,0	-0,011	22,0	-0,06	18,0	±0,1	34,0	43,8	1,40	0,30
35	35,0	-0,012	55,0	-0,013	25,0	-0,06	20,0	±0,1	39,0	51,8	1,40	0,30
40	40,0	-0,012	62,0	-0,013	28,0	-0,06	22,0	±0,1	45,0	58,8	1,40	0,30
45	45,0	-0,012	68,0	-0,013	32,0	-0,06	25,0	±0,1	50,0	64,8	1,40	0,30
50	50,0	-0,012	75,0	-0,013	35,0	-0,06	28,0	±0,1	55,0	71,8	1,40	0,30
60	60,0	-0,015	90,0	-0,015	44,0	-0,06	36,0	±0,1	66,0	86,8	1,40	0,30

<sup>a</sup> Add Suffix 1 at the end of designation block



## Designation

EN2335 A P 15 E R T 1

**Deviating Mounting Groove Dimensions**

**Surface Treatment Inner Ring**

No Code:	T:
Non	Passivated

**Type of Mounting**

S: Without Mounting Grooves
R: With Mounting Grooves

**Type of Lubrication Grooves and Holes**

E: See Schematic Drawing
F: See Schematic Drawing
G: See Schematic Drawing

**Diameter Code**

**Radial / Axial Play**

N: Normal
P: Reduced

**Grease Type**

A: NATO G 354 /MIL-PRF-23827
B: NATO G 395 /MIL-PRF-81322

**Number of EN Standard**

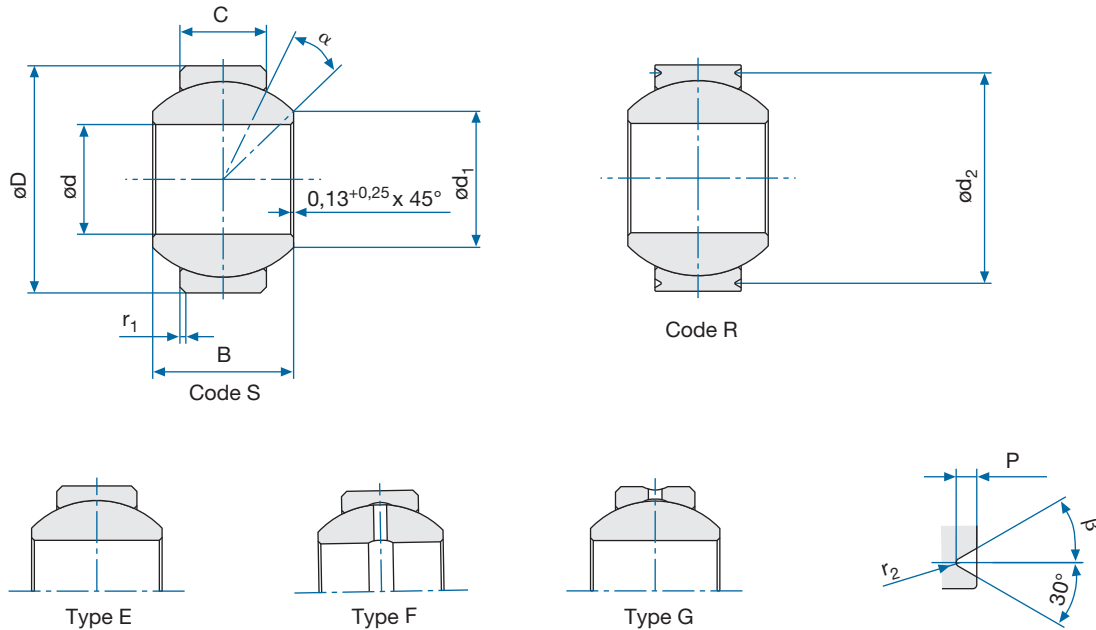
Outer Ring: EN2136 / 1.4044.6 / AISI 431
Inner Ring: EN2030 / 1.3544.9 / AISI 440C
Technical Specification: EN2337
Outer Ring Raceway Treated with MoS <sub>2</sub> Dry Film Lubrication
Diameter Code 05 to 12: Without Lubrication Grooves and Holes

## EN2335

- > Swaged Type
- > CRES

Diameter Code	r <sub>4</sub> x 45° [mm]	Tol. [mm]	α	Radial Play Code N [mm]	Radial Play Code P [mm]	Axial Play Code N [mm]	Axial Play Code P [mm]	Static Radial Limit Load [kN]	Static Axial Limit Load [kN]	Weight g
04	0,3	+0,3	16°	0,020 max.	0,010 max.	0,035 to 0,075	0,005 to 0,035	7,2	0,45	3
05	0,3	+0,3	13°	0,020 max.	0,010 max.	0,035 to 0,075	0,005 to 0,035	12,6	0,8	5
06	0,3	+0,3	13°	0,020 max.	0,010 max.	0,035 to 0,075	0,005 to 0,035	16	1	5
08	0,3	+0,3	15°	0,020 max.	0,010 max.	0,035 to 0,075	0,005 to 0,035	21	1,8	8
10	0,5	+0,3	12°	0,020 max.	0,010 max.	0,035 to 0,075	0,005 to 0,035	31	2,5	12
12	0,5	+0,3	11°	0,020 max.	0,010 max.	0,035 to 0,075	0,005 to 0,035	40,5	3,5	17
15	0,5	+0,3	8°	0,020 max.	0,010 max.	0,035 to 0,075	0,005 to 0,035	70,0	5,3	32
15 <sup>a</sup>	0,5	+0,3	8°	0,020 max.	0,010 max.	0,035 to 0,075	0,005 to 0,035	70,0	5,3	32
17	0,5	+0,3	10°	0,025 max.	0,012 max.	0,040 to 0,080	0,005 to 0,040	91,4	6,7	49
17 <sup>a</sup>	0,5	+0,3	10°	0,025 max.	0,012 max.	0,040 to 0,080	0,005 to 0,040	91,4	6,7	49
20	0,5	+0,3	9°	0,025 max.	0,012 max.	0,040 to 0,080	0,005 to 0,040	130	9,8	65
20 <sup>a</sup>	0,5	+0,3	9°	0,025 max.	0,012 max.	0,040 to 0,080	0,005 to 0,040	130	9,8	65
25	0,5	+0,3	7°	0,030 max.	0,015 max.	0,050 to 0,100	0,005 to 0,050	216,7	18	115
25 <sup>a</sup>	0,5	+0,3	7°	0,030 max.	0,015 max.	0,050 to 0,100	0,005 to 0,050	216,7	18	115
30	0,5	+0,3	6°	0,030 max.	0,015 max.	0,050 to 0,100	0,005 to 0,050	277,5	25	160
30 <sup>a</sup>	0,5	+0,3	6°	0,030 max.	0,015 max.	0,050 to 0,100	0,005 to 0,050	277,5	25	160
35	0,6	+0,4	6°	0,030 max.	0,015 max.	0,050 to 0,100	0,005 to 0,050	359,9	31	230
40	0,6	+0,4	7°	0,030 max.	0,015 max.	0,050 to 0,100	0,005 to 0,050	428,8	38	315
45	0,6	+0,4	7°	0,035 max.	0,020 max.	0,060 to 0,120	0,005 to 0,060	558,4	50	460
50	1,2	+0,5	6°	0,035 max.	0,020 max.	0,060 to 0,120	0,005 to 0,060	760,1	64	560
60	1,2	+0,5	6°	0,035 max.	0,020 max.	0,060 to 0,120	0,005 to 0,060	1056	104,0	1100

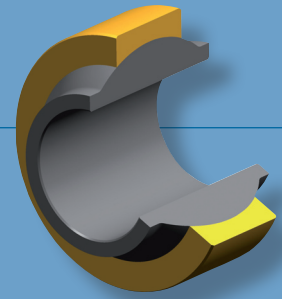
Schematic Drawing



Specifications

Diameter Code	d	$\Delta_{dmp}$	D	$\Delta_{Dmp}$	B	C	$d_1$	$d_2$	$r_1 \times 45^\circ$	N	P	R	$\alpha$	$\beta$
	[mm]	[mm]	[mm]	[mm]	-0,05 [mm]	+0,13 [mm]	[mm]	-0,2 [mm]	-0,25 [mm]	-0,2 [mm]	-0,25 [mm]	[mm]		$\pm 0,5^\circ$
03	4,826	-0,013	15,875	-0,008	11,1	8,31	7,66	14,3	0,64	14,3	0,64	0,127 to 0,254	16°	20°
04	6,35	-0,013	15,875	-0,008	11,1	8,31	7,66	14,3	0,64	14,3	0,64	0,127 to 0,254	16°	20°
05	7,938	-0,013	17,463	-0,008	11,1	8,05	10,18	15,88	0,64	15,88	0,64	0,127 to 0,254	15,5°	30°
06	9,525	-0,013	20,638	-0,009	12,7	10,31	11,96	18,08	0,64	18,08	0,89	0,254 to 0,432	9,5°	30°
07	11,113	-0,013	23,813	-0,009	14,27	11,23	13,77	21,26	0,76	21,26	0,89	0,254 to 0,432	11°	30°
07A	11,113	-0,013	23,017	-0,009	14,27	11,23	13,77	20,52	0,76	21,26	0,89	0,254 to 0,432	11°	30°
08	12,7	-0,013	25,4	-0,009	15,88	12,83	15,55	22,86	0,76	22,86	0,89	0,254 to 0,432	9,5°	30°
09	14,288	-0,013	28,575	-0,009	17,45	13,61	18,45	26,04	0,76	26,04	0,89	0,254 to 0,432	10,5°	30°
10	15,875	-0,013	30,163	-0,009	19,05	14,4	19,09	27,61	0,76	27,61	0,89	0,254 to 0,432	12°	30°
12	19,05	-0,013	34,925	-0,011	22,23	16,0	22,67	31,78	1,02	31,78	1,4	0,254 to 0,432	14°	30°
14	22,225	-0,013	41,275	-0,011	22,23	19,18	26,94	38,13	1,02	38,13	1,4	0,254 to 0,432	6°	30°
16	25,4	-0,013	53,975	-0,013	34,93	25,53	32,37	50,83	1,02	50,83	1,4	0,254 to 0,432	14,5°	30°
20	31,75	-0,013	60,325	-0,013	38,1	28,7	37,07	57,18	1,02	57,18	1,4	0,254 to 0,432	12,5°	30°
24	38,1	-0,013	68,263	-0,013	42,85	31,06	45,5	65,10	1,02	65,1	1,4	0,254 to 0,432	14°	30°
28	44,45	-0,013	76,2	-0,013	46,02	33,45	49,91	73,05	1,02	73,05	1,4	0,254 to 0,432	13°	30°
32	50,8	-0,013	82,55	-0,013	49,2	35,05	56,1	79,35	1,02	79,35	1,4	0,254 to 0,432	13°	30°

Diameter Code	Radial Play normal Code N [mm]	Radial Play reduced Code P [mm]	Axial Play normal Code N [mm]	Axial Play reduced Code P [mm]	Static Radial Limit Load [kN]	Static Axial Limit Load [kN]	Weight g
03	0,010 to 0,030	0,002 to 0,010	0,12	0,035	10,7	19,3	13
04	0,010 to 0,030	0,002 to 0,010	0,12	0,035	24,5	19,3	12
05	0,010 to 0,030	0,002 to 0,010	0,12	0,035	47,8	18,0	13
06	0,010 to 0,030	0,002 to 0,010	0,12	0,035	72,1	27,4	23
07	0,010 to 0,030	0,002 to 0,010	0,12	0,035	100,8	33,5	33
07A	0,010 to 0,030	0,002 to 0,010	0,12	0,035	100,8	33,5	33
08	0,010 to 0,050	0,002 to 0,010	0,229	0,035	131,7	45,6	40
09	0,010 to 0,050	0,003 to 0,012	0,229	0,040	161,0	52,1	56
10	0,010 to 0,050	0,003 to 0,012	0,229	0,040	182,4	59,2	63
12	0,010 to 0,050	0,004 to 0,015	0,229	0,050	223,6	66,8	92
14	0,010 to 0,050	0,004 to 0,015	0,229	0,050	299,3	101,7	146
16	0,010 to 0,050	0,004 to 0,015	0,229	0,050	497,4	193,3	392
20	0,010 to 0,050	0,004 to 0,015	0,229	0,050	741,6	249,9	499
24	0,010 to 0,050	0,004 to 0,015	0,229	0,050	923,2	296,8	668
28	0,010 to 0,050	0,004 to 0,015	0,229	0,050	1117,2	348,3	859
32	0,010 to 0,050	0,005 to 0,020	0,229	0,060	1291,2	385,1	1050



### Designation

EN4266 A P 16 E R

**Type of Mounting**

S: Without Mounting Grooves

R: With Mounting Grooves

**Type of Lubrication Grooves and Holes**

E: See Schematic Drawing

F: See Schematic Drawing

G: See Schematic Drawing

**Diameter Code**

**Radial / Axial Play**

N: Normal

P: Reduced

**Grease Type**

A: NATO G 354 / MIL-PRF-23 827

B: NATO G 395 / MIL-PRF-81 322

**Number of EN Standard**

Outer Ring: EN2539 / 1.4548 / 17-4 PH H1150

Outer Ring: EN4266; Cadmium Plated

Inner Ring: EN2030 / 1.3544.9 / AISI 440C

Technical Specification: EN2337

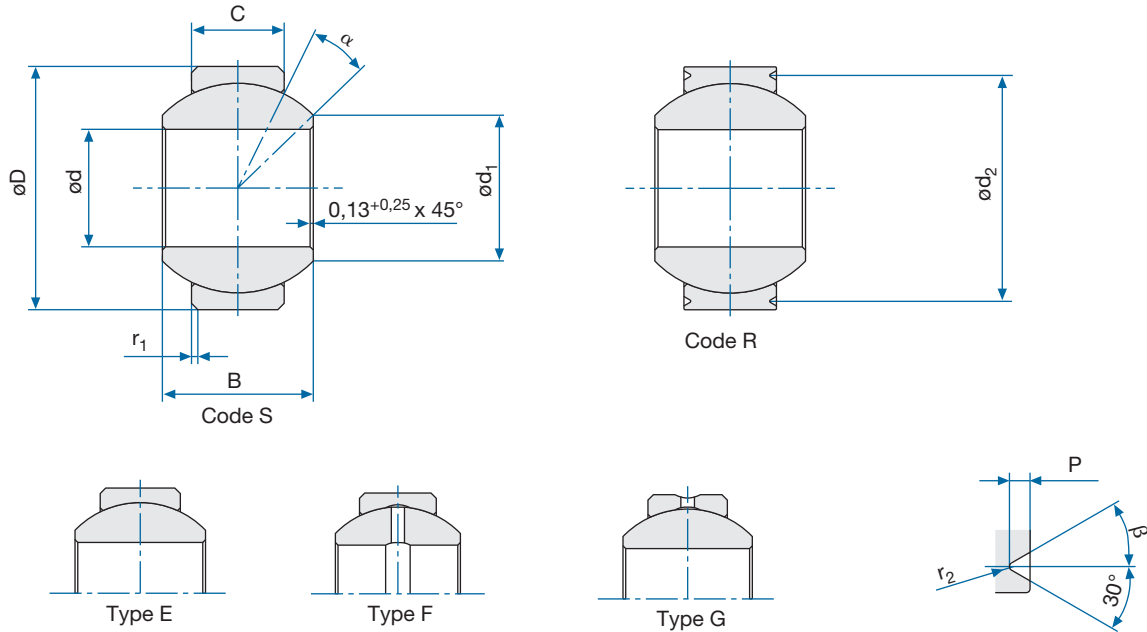
Outer Ring Raceway Treated with MoS<sub>2</sub> Dry Film Lubrication

EN4265

EN4266

- > Swaged Type
- > CRES

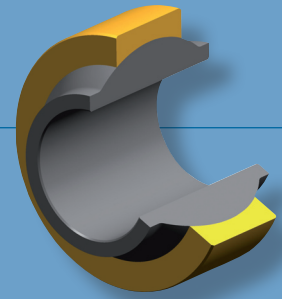
Schematic Drawing



Specifications

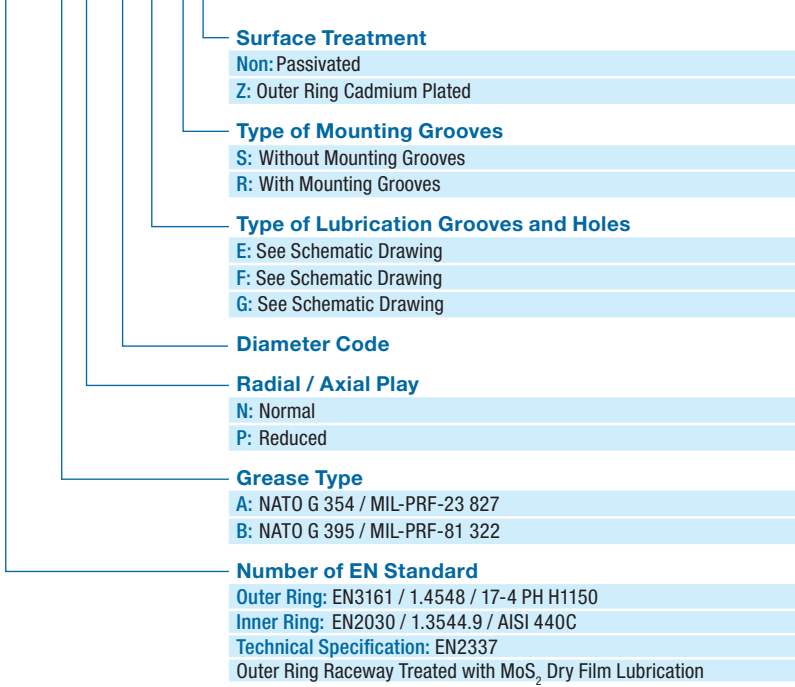
Diameter Code	d [mm]	$\Delta_{dmp}$ [mm]	D [mm]	$\Delta_{Dmp}$ [mm]	B -0,05 [mm]	C +0,13 [mm]	d <sub>1</sub> [mm]	d <sub>2</sub> - 0,2 [mm]	P -0,25 [mm]	r <sub>1</sub> x 45° [mm]	r <sub>2</sub> [mm]
03	4,826	-0,013	14,288	-0,008	7,14	5,54	7,49	12,7	0,64	0,64	0,127 to 0,254
04	6,35	-0,013	16,667	-0,008	8,71	6,35	9,29	15,09	0,64	0,64	0,127 to 0,254
05	7,938	-0,013	19,05	-0,008	9,53	7,14	11,71	16,76	0,89	0,64	0,127 to 0,254
06	9,525	-0,013	20,638	-0,009	10,31	7,92	13,13	18,08	0,89	0,76	0,254 to 0,432
07	11,113	-0,013	23,017	-0,009	11,1	8,71	14,51	20,47	0,89	0,76	0,254 to 0,432
08	12,7	-0,013	25,4	-0,009	12,7	9,91	16,32	22,25	1,4	0,76	0,254 to 0,432
09	14,288	-0,013	27,78	-0,009	14,27	11,1	18,1	24,64	1,4	0,76	0,254 to 0,432
10	15,875	-0,013	30,163	-0,009	15,88	12,7	18,82	27,0	1,4	0,76	0,254 to 0,432
12	19,05	-0,013	36,513	-0,011	19,05	15,06	23,41	33,35	1,4	1,02	0,254 to 0,432
14	22,225	-0,013	39,688	-0,011	22,23	17,86	24,89	36,53	1,4	1,02	0,254 to 0,432
16	25,4	-0,013	44,45	-0,013	25,4	20,24	28,44	41,3	1,4	1,02	0,254 to 0,432
20	31,75	-0,013	50,8	-0,013	27,76	23,93	36,43	47,65	1,4	1,02	0,254 to 0,432
24	38,1	-0,013	61,913	-0,013	33,32	28,7	46,43	58,75	1,4	1,02	0,254 to 0,432
28	44,45	-0,013	71,438	-0,013	38,89	33,45	50,72	68,28	1,4	1,02	0,254 to 0,432
32	50,8	-0,013	80,963	-0,013	44,45	38,23	61,98	77,83	1,4	1,02	0,254 to 0,432

Diameter Code	$\alpha$	$\beta$	Radial Play normal Code N [mm]	Radial Play reduced Code P [mm]	Axial Play normal Code N [mm]	Axial Play reduced Code P [mm]	Static Radial Limit Load [kN]	Static Ultimate Load [kN]	Weight g
03	10°	20°	0,010 to 0,030	0,002 to 0,010	0,12	0,035	16,7	7,4	7
04	12°	20°	0,010 to 0,030	0,002 to 0,010	0,12	0,035	31,2	10,3	11
05	11°	20°	0,010 to 0,030	0,002 to 0,010	0,12	0,035	46,5	13,6	14
06	9°	30°	0,010 to 0,030	0,002 to 0,010	0,12	0,035	53,2	14,4	18
07	8,5°	30°	0,010 to 0,030	0,002 to 0,010	0,12	0,035	65,7	18,3	23
08	9°	30°	0,010 to 0,050	0,002 to 0,010	0,229	0,035	87,4	24,9	32
09	9,5°	30°	0,010 to 0,050	0,003 to 0,012	0,229	0,040	111,8	32,6	41
10	8,5°	30°	0,010 to 0,050	0,003 to 0,012	0,229	0,040	144,6	44,5	54
12	8,5°	30°	0,010 to 0,050	0,004 to 0,015	0,229	0,050	202,3	57,9	95
14	9°	30°	0,010 to 0,050	0,004 to 0,015	0,229	0,050	273,4	86,4	122
16	9°	30°	0,010 to 0,050	0,004 to 0,015	0,229	0,050	360,3	115,0	173
20	5,5°	30°	0,010 to 0,050	0,004 to 0,015	0,229	0,050	522,5	167,5	240
24	5,5°	30°	0,010 to 0,050	0,004 to 0,015	0,229	0,050	796,4	249,9	439
28	5,5°	30°	0,010 to 0,050	0,004 to 0,015	0,229	0,050	1051,5	348,3	668
32	5°	30°	0,010 to 0,050	0,005 to 0,020	0,229	0,060	1448,4	463,8	980



## Designation

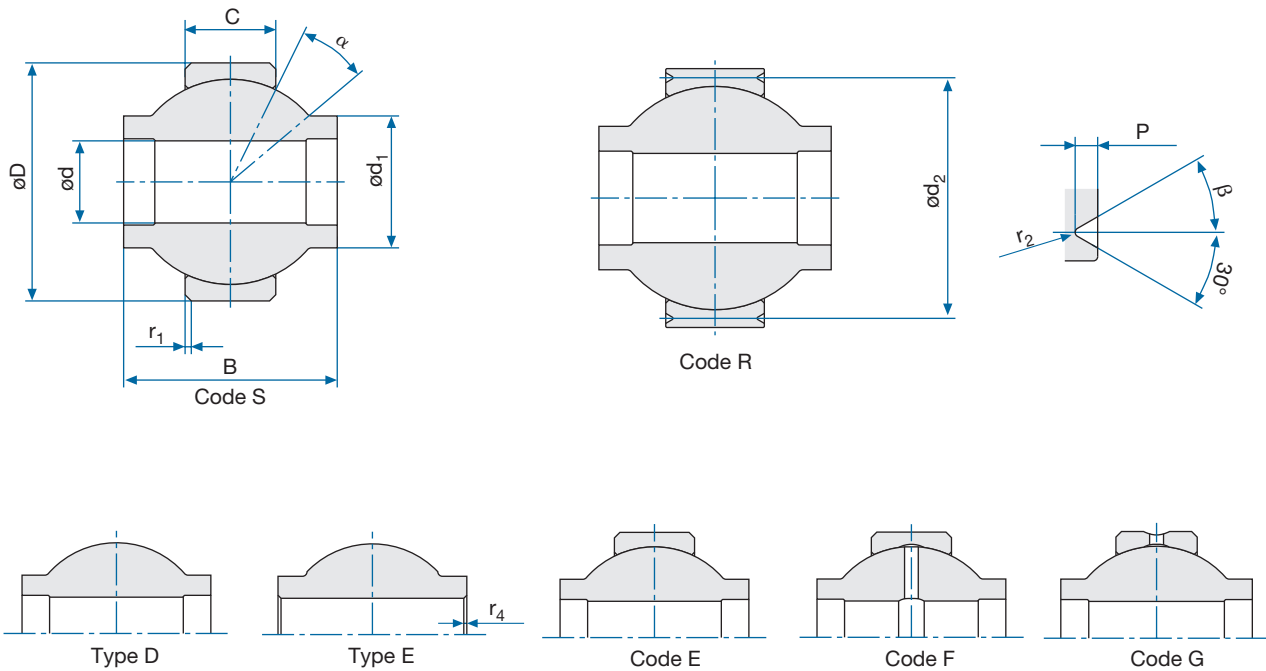
EN6046 A P 16 E R Z



## EN6046

- > Swaged Type
- > CRES

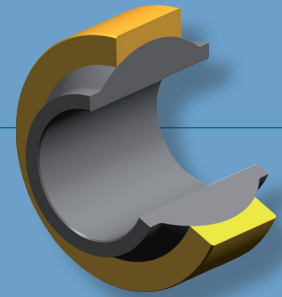
Schematic Drawing



Specifications

Diameter Code	d	$\Delta_{dmp}$	D	$\Delta_{Dmp}$	B	C	$d_1$	$d_2$	$r_1 \times 45^\circ$	$r_2$	$r_4 \times 45^\circ$	P	$\alpha$	$\beta$
	[mm]	[mm]	[mm]	[mm]	-0,05	+0,25	-0,2	-0,20	[mm]	+0,18	+0,2	-0,25		
03	4,826	-0,013	14,288	-0,008	12,70	5,21	8,00	12,65	0,6	0,13	0,13	0,64	15°	20°
04	6,350	-0,013	18,796	-0,008	15,06	6,35	9,70	17,17	0,6	0,13	0,13	0,64	24°	20°
05	7,938	-0,013	23,012	-0,008	20,65	8,64	12,85	21,39	0,6	0,13	0,13	0,64	23°	30°
06	9,525	-0,013	23,012	-0,009	20,65	8,64	13,25	21,39	0,7	0,13	0,13	0,64	21,5°	30°
07	11,113	-0,013	25,400	-0,009	22,23	8,64	15,54	22,81	0,7	0,25	0,13	0,89	22°	30°
08	12,700	-0,013	28,575	-0,009	23,80	10,06	18,29	25,89	0,7	0,25	0,13	0,89	20°	30°
10	15,875	-0,013	34,925	-0,009	30,48	14,28	21,54	32,33	0,7	0,25	0,13	0,89	20°	30°
12	19,050	-0,013	39,688	-0,011	32,51	15,62	24,26	36,5	1,0	0,25	0,13	1,40	19°	30°
14	22,225	-0,013	44,450	-0,011	35,56	15,75	28,30	41,28	1,0	0,25	0,13	1,40	19°	30°
16	25,400	-0,013	53,975	-0,013	47,63	21,08	32,05	50,80	1,0	0,25	0,13	1,40	21°	30°
20	31,750	-0,013	63,500	-0,013	47,63	25,40	38,51	60,33	1,0	0,25	0,13	1,40	21°	30°
24	38,100	-0,013	76,200	-0,013	57,15	29,72	45,50	73,03	1,0	0,25	0,13	1,40	21°	30°
28	44,450	-0,013	90,488	-0,013	73,03	31,75	51,50	87,32	1,0	0,25	0,13	1,40	28,5°	30°

Diameter Code	Radial Play normal Code N	Radial Play reduced Code X	Axial Play normal Code N	Axial Play reduced Code X	Static Radial Limit Load	Static Axial Limit Load	Static Radial Ultimate Load	Static Axial Ultimate Load	Weight
	[mm]	[mm]	[mm]	[mm]	[kN]	[kN]	[kN]	[kN]	g
03	0,010 to 0,030	0,002 to 0,010	0,12	0,035	9,4	5,0	14,1	7,4	8
04	0,010 to 0,030	0,002 to 0,010	0,12	0,035	18,0	8,4	27,0	12,6	17
05	0,010 to 0,030	0,002 to 0,010	0,12	0,035	25,7	18,3	38,5	27,5	36
06	0,010 to 0,030	0,002 to 0,010	0,12	0,035	44,4	18,3	66,6	27,5	33
07	0,010 to 0,030	0,002 to 0,010	0,12	0,035	65,5	17,0	98,2	25,5	42
08	0,010 to 0,050	0,002 to 0,010	0,23	0,035	91,3	24,8	136,9	37,2	61
10	0,010 to 0,050	0,003 to 0,012	0,23	0,040	139,2	56,5	208,8	84,7	117
12	0,010 to 0,050	0,004 to 0,015	0,23	0,050	225,5	64,3	338,2	96,4	153
14	0,010 to 0,050	0,004 to 0,015	0,23	0,050	277,6	65,6	416,5	98,3	198
16	0,010 to 0,050	0,004 to 0,015	0,23	0,050	364,8	127,7	547,2	191,5	390
20	0,010 to 0,050	0,004 to 0,015	0,23	0,050	700,3	193,1	1050,4	289,7	595
24	0,010 to 0,050	0,004 to 0,015	0,23	0,050	987,0	272,0	1480,6	408,0	1020
28	0,010 to 0,050	0,004 to 0,015	0,23	0,050	1275,1	313,8	1912,6	470,7	1740



## Designation

EN6097 S 06 N T E B E

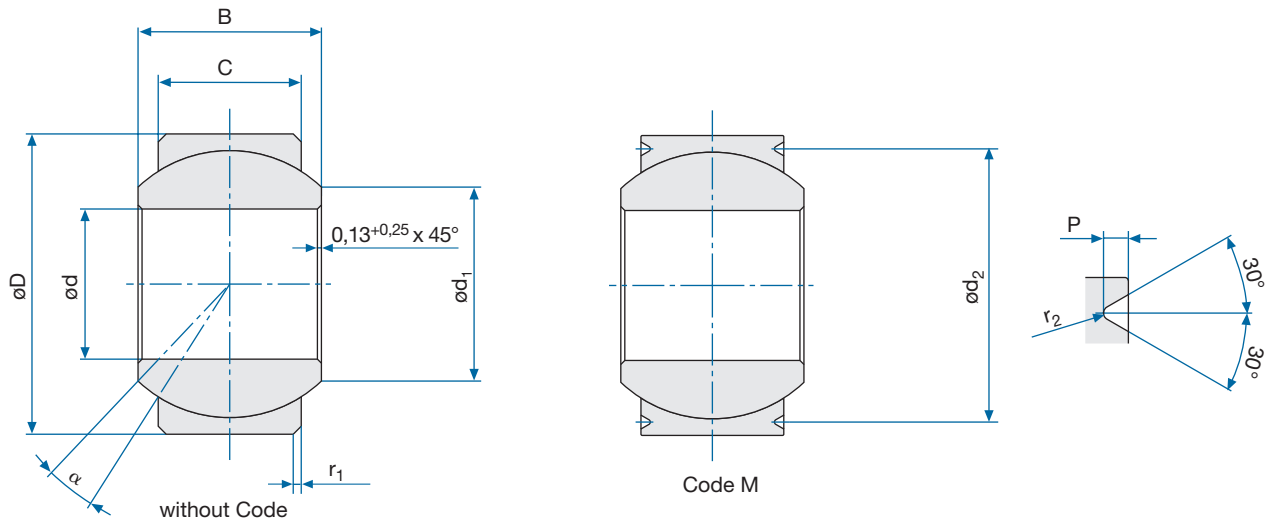
EN6097	S	06	N	T	E	B	E
							<b>Type of Lubrication Grooves and Holes</b>
							E: See Schematic Drawing
							F: See Schematic Drawing
							G: See Schematic Drawing
							<b>Grease Type</b>
							A: MIL-PRF-23827 / NATO G 354
							B: MIL-PRF-81322 / NATO G 395
							<b>Type of Ball ID</b>
							E: See Schematic Drawing
							D: See Schematic Drawing
							<b>Surface Treatment</b>
							T: Passivated
							P: Outer Ring Cadmium Plated
							<b>Radial / Axial Play</b>
							N: Normal
							X: Reduced
							<b>Diameter Code</b>
							<b>Type of Mounting</b>
							S: Without Mounting Grooves
							R: With Mounting Grooves
							<b>Number of EN Standard</b>
							Outer Ring: EN3161 / 1.4548 / 17-4 PH H1150
							Inner Ring: EN3020 / 1.3544.9 / AISI 440C
							Technical Specification: EN2337
							Outer Ring Raceway Treated with MoS <sub>2</sub> Dry Film Lubrication

## EN6097

- > Swaged Type
- > CRES



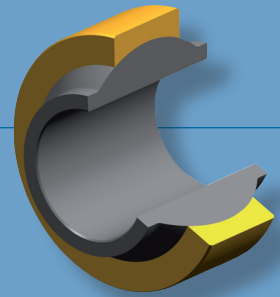
### Schematic Drawing



### Specifications

Diameter Code	d [mm]	$\Delta_{dmp}$ [mm]	D [mm]	$\Delta_{Dmp}$ [mm]	B -0,127 [mm]	C +0,254 [mm]	$d_1$ [mm]	$d_2$ -0,254 [mm]	P -0,381 [mm]	$r_2$ +0,254 [mm]	$\alpha$
3.3	4,826	-0,012	15,875	-0,012	11,000	8,179	7,660	14,351	0,762	0,127	17°
4.3	6,350	-0,012	15,875	-0,012	11,000	8,179	7,660	14,351	0,762	0,127	17°
5.3	7,937	-0,012	17,462	-0,012	11,000	7,925	10,181	15,926	0,762	0,127	14°
6.3	9,525	-0,012	20,637	-0,012	12,700	10,185	11,967	18,135	1,016	0,254	10°
7.3	11,112	-0,012	23,812	-0,012	14,275	11,100	13,774	21,310	1,016	0,254	12°
8.3	12,700	-0,012	25,400	-0,012	15,875	12,700	15,554	22,911	1,016	0,254	9°
9.3	14,287	-0,012	28,575	-0,012	17,450	13,487	18,457	26,086	1,016	0,254	11°
10.3	15,875	-0,012	30,162	-0,012	19,050	14,275	19,098	27,661	1,016	0,254	12°
12.3	19,050	-0,012	34,925	-0,012	22,225	15,875	22,674	31,826	1,524	0,254	14°
14.3	22,225	-0,012	41,275	-0,012	22,225	19,050	26,941	38,176	1,524	0,254	7°
16.3	25,400	-0,012	53,975	-0,012	34,925	25,400	32,378	50,876	1,524	0,254	15°
20.3	31,750	-0,012	60,325	-0,012	38,100	28,575	37,075	57,227	1,524	0,254	13°
24.3	38,100	-0,012	68,262	-0,012	42,850	30,937	45,500	65,164	1,524	0,254	15°
28.3	44,450	-0,012	76,200	-0,012	46,024	33,325	49,878	73,102	1,524	0,254	14°
32.3	50,800	-0,012	82,550	-0,012	49,199	34,925	56,075	79,452	1,524	0,254	14°

Diameter Code	Axial Play normal [mm]	Axial Play reduced 1 Code X [mm]	Axial Play reduced 2 Code A [mm]	Axial Play reduced 3 Code AX [mm]	Static Radial Limit Load [kN]	Static Axial Limit Load [kN]	Weight g
3.3	0,229 max.	0,080 max.	0,030 to 0,060	0,030 max.	52,0	24,8	14
4.3	0,229 max.	0,080 max.	0,030 to 0,060	0,030 max.	52,0	24,8	14
5.3	0,229 max.	0,080 max.	0,030 to 0,060	0,030 max.	68,5	28,3	16
6.3	0,229 max.	0,080 max.	0,030 to 0,060	0,030 max.	107,6	49,4	22
7.3	0,229 max.	0,080 max.	0,030 to 0,060	0,030 max.	138,7	60,8	36
8.3	0,229 max.	0,080 max.	0,030 to 0,060	0,030 max.	183,6	82,3	45
9.3	0,229 max.	0,080 max.	0,030 to 0,060	0,030 max.	230,3	96,0	61
10.3	0,229 max.	0,080 max.	0,030 to 0,060	0,030 max.	263,6	109,0	72
12.3	0,229 max.	0,080 max.	0,030 to 0,060	0,030 max.	355,6	139,5	104
14.3	0,229 max.	0,080 max.	0,030 to 0,060	0,030 max.	475,6	204,1	158
16.3	0,229 max.	0,080 max.	0,030 to 0,060	0,030 max.	880,2	368,3	440
20.3	0,229 max.	0,080 max.	0,030 to 0,060	0,030 max.	1102,4	465,1	499
24.3	0,229 max.	0,080 max.	0,030 to 0,060	0,030 max.	1364,7	531,0	762
28.3	0,229 max.	0,080 max.	0,030 to 0,060	0,030 max.	1644,8	635,1	838
32.3	0,229 max.	0,080 max.	0,030 to 0,060	0,030 max.	1889,2	694,6	975



### Designation

FMGB 6 .3 M AX .6

Outer Ring Raceway Treated With MoS<sub>2</sub>  
Dry Film Lubrication

**Axial Play**

Non: Normal

X: Reduced 1

A: Reduced 2

AX: Reduced 3

**Type of Mounting**

Non: Without Mounting Grooves

M: With Mounting Grooves

**Material**

Outer Ring: 1.4548.4 / 17-4 PH H1025

Inner Ring: EN2030 / 1.3544.9 / AISI 440C

Lubrication: Grease per NATO G354 / MIL-PRF-23827

Technical Specification: SAE AS8976

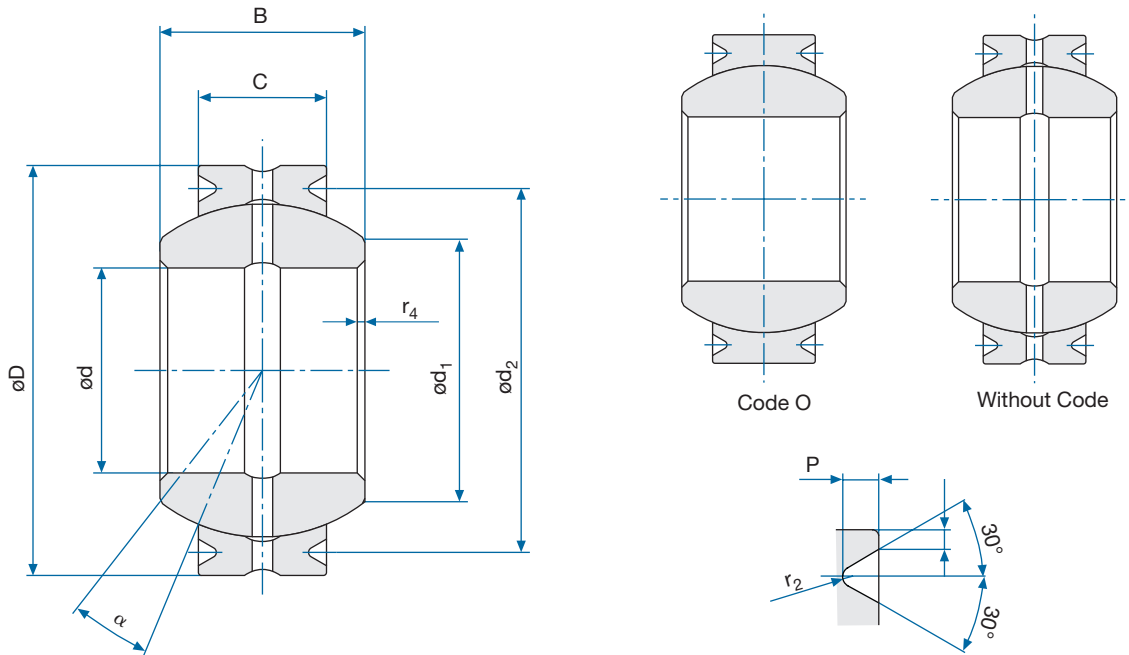
**Diameter Code**

**Bearing Number**

## FMGB... .3

- > Swaged Type
- > CRES

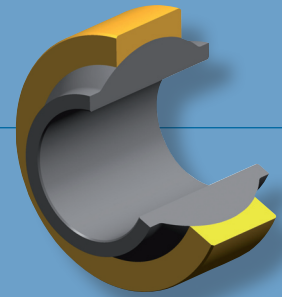
### Schematic Drawing



### Specifications

Diameter Code	d	$\Delta_{dmp}$	D	$\Delta_{Dmp}$	B	$\Delta_{Bmp}$	C	$\Delta_{Cmp}$	d <sub>1</sub>	d <sub>2</sub>	P	r <sub>2</sub>	$\alpha$
	[mm]	[mm]	[mm]	[mm]	[mm]	[mm]	[mm]	[mm]	[mm]	-0,254	-0,381	+0,254	
03	4,826	-0,012	14,287	-0,012	7,137	-0,051	5,537	$\pm 0,127$	7,492	12,75	0,762	0,127	11°
04	6,350	-0,012	16,667	-0,012	8,712	-0,051	6,350	$\pm 0,127$	9,288	15,14	0,762	0,127	13°
05	7,937	-0,012	19,050	-0,012	9,525	-0,051	7,137	$\pm 0,127$	11,709	16,56	1,016	0,254	11°
06	9,525	-0,012	20,637	-0,012	10,312	-0,051	7,925	$\pm 0,127$	13,127	18,14	1,016	0,254	9°
07	11,112	-0,012	23,017	-0,012	11,100	-0,051	8,712	$\pm 0,127$	14,509	20,52	1,016	0,254	9°
08	12,700	-0,012	25,400	-0,012	12,700	-0,051	9,906	$\pm 0,127$	16,322	22,30	1,524	0,254	9°
09	14,287	-0,012	27,780	-0,012	14,275	-0,051	11,100	$\pm 0,127$	18,097	24,69	1,524	0,254	9°
10	15,875	-0,012	30,162	-0,012	15,875	-0,051	12,700	$\pm 0,127$	18,818	27,05	1,524	0,254	9°
12	19,050	-0,012	36,512	-0,012	19,050	-0,051	15,062	$\pm 0,127$	23,410	33,40	1,524	0,254	9°
14	22,225	-0,012	39,687	-0,012	22,225	-0,051	17,856	$\pm 0,127$	24,817	36,58	1,524	0,254	10°
16	25,400	-0,012	44,450	-0,012	25,400	-0,051	20,244	$\pm 0,127$	28,443	41,35	1,524	0,254	10°
20	31,750	-0,012	50,800	-0,012	27,762	-0,051	23,926	$\pm 0,127$	35,757	47,70	1,524	0,254	6°
24	38,100	-0,012	61,913	-0,012	33,325	-0,051	28,702	$\pm 0,127$	41,253	58,81	1,524	0,254	6°
28	44,450	-0,012	71,437	-0,012	38,887	-0,051	33,452	$\pm 0,127$	50,720	68,33	1,524	0,254	6°
32	50,800	-0,012	80,963	-0,012	44,450	-0,051	38,227	$\pm 0,127$	57,977	77,85	1,524	0,254	6°

Diameter Code	Radial Play reduced 1 Code A [mm]	Radial Play reduced 2 Code AX [mm]	Axial Play reduced 1 Code A [mm]	Axial Play reduced 2 Code AX [mm]	Static Radial Limit Load			Static Axial Limit Load			Weight g
					normal	Code -1	Code -3	normal	Code -1	Code -3	
					[kN]	[kN]	[kN]	[kN]	[kN]	[kN]	
03	0,010 to 0,050	0,010 to 0,030	0,229 max.	0,080 max.	1245	2046	28,4	378	934	12,9	6
04	0,010 to 0,050	0,010 to 0,030	0,229 max.	0,080 max.	1912	3150	41,7	489	1245	16,7	10
05	0,010 to 0,050	0,010 to 0,030	0,229 max.	0,080 max.	2312	3780	60,4	623	1579	26,2	13
06	0,010 to 0,050	0,010 to 0,030	0,229 max.	0,080 max.	3002	4915	75,1	783	1957	30,0	17
07	0,010 to 0,050	0,010 to 0,030	0,229 max.	0,080 max.	3780	6182	94,2	956	2402	37,7	21
08	0,010 to 0,050	0,010 to 0,030	0,229 max.	0,080 max.	5115	8384	126,2	1245	3136	48,5	29
09	0,010 to 0,050	0,010 to 0,030	0,229 max.	0,080 max.	6938	11342	164,5	1579	3959	58,7	39
10	0,010 to 0,050	0,010 to 0,030	0,229 max.	0,080 max.	8673	14211	217,8	2068	5204	80,6	49
12	0,010 to 0,050	0,010 to 0,030	0,229 max.	0,080 max.	12676	20794	346,7	2925	7339	123,8	92
14	0,010 to 0,050	0,010 to 0,030	0,229 max.	0,080 max.	17035	27915	471,0	4137	10364	171,1	118
16	0,010 to 0,050	0,010 to 0,030	0,229 max.	0,080 max.	22648	37074	582,3	5338	13344	215,6	174
20	0,010 to 0,050	0,010 to 0,030	0,229 max.	0,080 max.	30305	48705	787,3	7390	11880	328,0	240
24	0,010 to 0,050	0,010 to 0,030	0,229 max.	0,080 max.	42590	68450	1138,7	10380	16690	495,0	435
28	0,010 to 0,050	0,010 to 0,030	0,229 max.	0,080 max.	59835	96160	1547,9	14590	23450	644,9	671
32	0,010 to 0,050	0,010 to 0,030	0,229 max.	0,080 max.	78160	125620	2028,3	19060	30630	845,1	953



### Designation

FMGN 5 .1 O AX .6

Outer Ring Raceway Treated With MoS<sub>2</sub>  
Dry Film Lubrication

Radial / Axial Play

Non: Radial Play 0,013-0,051

A: Reduced 1

AX: Reduced 2

Type of Lubrication Grooves and Holes

Non: With Lubrication Grooves and Holes

O: Without Lubrication Grooves and Holes

Material

	Outer Ring:	Inner Ring:
Non:	Aluminium Bronze UNS C63000 / 2.0966 Cadmium Plated	EN2031 / 1.3505.9 / AISI E52100 Chromium Plated
.1:	Heat Treatable Steel EN2214 / 1.7734.6 Cadmium Plated	EN2031 / 1.3505.9 / AISI E52100 Chromium Plated
.3:	CRES 1.4548.4 / 17-4 PH H1025	EN2030 / 1.3544.9 / AISI 440C

Lubrication: Grease per NATO G353 / MIL-G-21164

Technical Specification: SAE AS8976

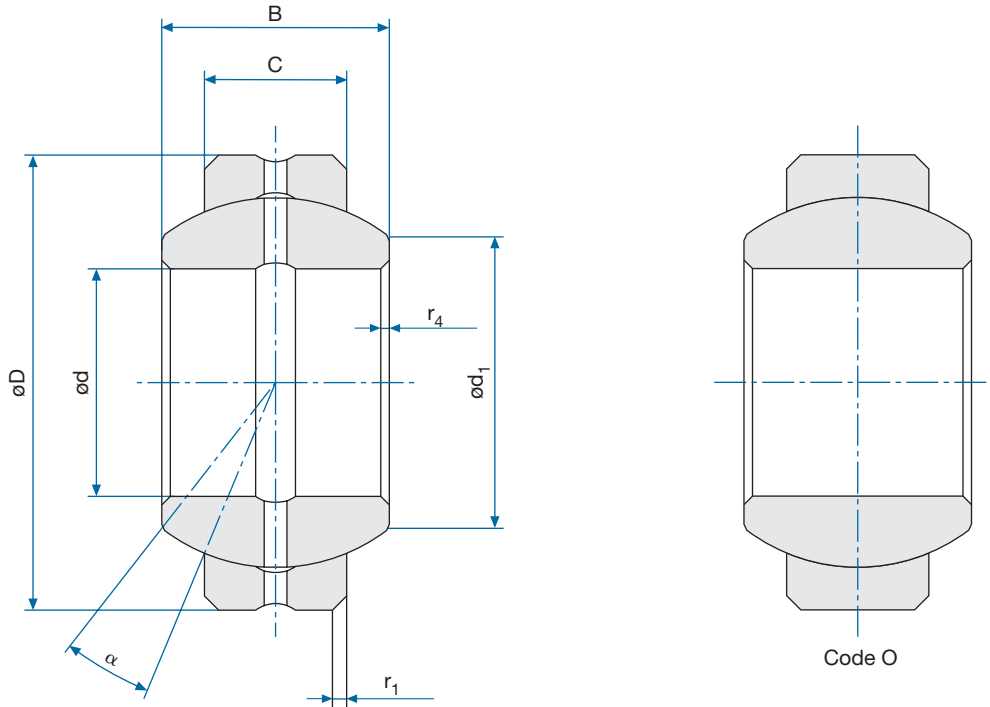
Diameter Code

Bearing Number

### FMGN...

- > Swaged Type
- > Bronze / Steel / CRES

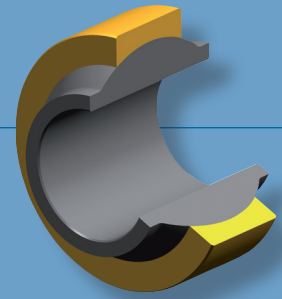
### Schematic Drawing



### Specifications

Diameter Code	d	$\Delta_{dmp}$	D	$\Delta_{Dmp}$	B	$\Delta_{Bmp}$	C	$\Delta_{Cmp}$	$d_1$	$r_1 \times 45^\circ$	$r_4 \times 45^\circ$	$\alpha$
	[mm]	[mm]	[mm]	[mm]	[mm]	[mm]	[mm]	[mm]	[mm]	[mm]	[mm]	
03	4,826	-0,012	14,287	-0,012	7,137	-0,051	5,537	$\pm 0,127$	7,492	0,254	0,127 to 0,381	11°
04	6,350	-0,012	16,667	-0,012	8,712	-0,051	6,350	$\pm 0,127$	9,288	0,254	0,127 to 0,381	13°
05	7,937	-0,012	19,050	-0,012	9,525	-0,051	7,137	$\pm 0,127$	11,709	0,381	0,127 to 0,381	11°
06	9,525	-0,012	20,637	-0,012	10,312	-0,051	7,925	$\pm 0,127$	13,127	0,508	0,127 to 0,381	9°
07	11,112	-0,012	23,017	-0,012	11,100	-0,051	8,712	$\pm 0,127$	14,509	0,508	0,127 to 0,381	9°
08	12,700	-0,012	25,400	-0,012	12,700	-0,051	9,906	$\pm 0,127$	16,322	0,508	0,127 to 0,381	9°
09	14,287	-0,012	27,780	-0,012	14,275	-0,051	11,100	$\pm 0,127$	18,097	0,762	0,127 to 0,381	9°
10	15,875	-0,012	30,162	-0,012	15,875	-0,051	12,700	$\pm 0,127$	18,818	0,762	0,127 to 0,381	9°
12	19,050	-0,012	36,512	-0,012	19,050	-0,051	15,062	$\pm 0,127$	23,410	0,762	0,127 to 0,381	9°
14	22,225	-0,012	39,687	-0,012	22,225	-0,051	17,856	$\pm 0,127$	24,817	0,762	0,127 to 0,381	10°
16	25,400	-0,012	44,450	-0,012	25,400	-0,051	20,244	$\pm 0,127$	28,443	0,762	0,127 to 0,381	10°
20	31,750	-0,012	50,800	-0,012	27,762	-0,051	23,926	$\pm 0,127$	35,757	0,762	0,127 to 0,381	6°
24	38,100	-0,012	61,913	-0,012	33,325	-0,051	28,702	$\pm 0,127$	41,253	0,762	0,127 to 0,381	6°
28	44,450	-0,012	71,437	-0,012	38,887	-0,051	33,452	$\pm 0,127$	50,720	0,762	0,127 to 0,381	6°
32	50,800	-0,012	80,963	-0,012	44,450	-0,051	38,227	$\pm 0,127$	57,977	0,762	0,127 to 0,381	6°

Diameter Code	Radial Play reduced 1	Radial Play reduced 2	Axial Play reduced 1	Axial Play reduced 2	Static Radial Limit Load			Static Axial Limit Load			Weight g
	Code A	Code AX	Code A	Code AX	No Code	Code -1	Code -3	No Code	Code -1	Code -3	
	[mm]	[mm]	[mm]	[mm]	[kN]	[kN]	[kN]	[kN]	[kN]	[kN]	
03	0,010 to 0,050	0,010 to 0,030	0,229 max.	0,080 max.	1245	2046	28,4	378	934	12,9	6
04	0,010 to 0,050	0,010 to 0,030	0,229 max.	0,080 max.	1912	3150	41,7	489	1245	16,7	10
05	0,010 to 0,050	0,010 to 0,030	0,229 max.	0,080 max.	2312	3780	60,4	623	1579	26,2	13
06	0,010 to 0,050	0,010 to 0,030	0,229 max.	0,080 max.	3002	4915	75,1	783	1957	30,0	17
07	0,010 to 0,050	0,010 to 0,030	0,229 max.	0,080 max.	3780	6182	94,2	956	2402	37,7	21
08	0,010 to 0,050	0,010 to 0,030	0,229 max.	0,080 max.	5115	8384	126,2	1245	3136	48,5	29
09	0,010 to 0,050	0,010 to 0,030	0,229 max.	0,080 max.	6938	11342	164,5	1579	3959	58,7	39
10	0,010 to 0,050	0,010 to 0,030	0,229 max.	0,080 max.	8673	14211	217,8	2068	5204	80,6	49
12	0,010 to 0,050	0,010 to 0,030	0,229 max.	0,080 max.	12676	20794	346,7	2925	7339	123,8	92
14	0,010 to 0,050	0,010 to 0,030	0,229 max.	0,080 max.	17035	27915	471,0	4137	10364	171,1	118
16	0,010 to 0,050	0,010 to 0,030	0,229 max.	0,080 max.	22648	37074	582,3	5338	13344	215,6	174
20	0,010 to 0,050	0,010 to 0,030	0,229 max.	0,080 max.	30305	48705	787,3	7390	11880	328,0	240
24	0,010 to 0,050	0,010 to 0,030	0,229 max.	0,080 max.	42590	68450	1138,7	10380	16690	495,0	435
28	0,010 to 0,050	0,010 to 0,030	0,229 max.	0,080 max.	59835	96160	1547,9	14590	23450	644,9	671
32	0,010 to 0,050	0,010 to 0,030	0,229 max.	0,080 max.	78160	125620	2028,3	19060	30630	845,1	953



### Designation

FMGS 5 .1 O AX .6

**Outer Ring Raceway Treated With MoS<sub>2</sub> Dry Film Lubrication**

**Radial / Axial Play**

Non: Radial Play 0,013-0,051

A: Reduced 1

AX: Reduced 2

**Type of Lubrication Grooves and Holes**

Non: With Lubrication Grooves and Holes

O: Without Lubrication Grooves and Holes

**Material**

	Outer Ring:	Inner Ring:
Non:	Aluminium Bronze UNS C63000 / 2.0966 Cadmium Plated	EN2031 / 1.3505.9 / AISI E52100 Chromium Plated
.1:	Heat Treatable Steel EN2214 / 1.7734.6 Cadmium Plated	EN2031 / 1.3505.9 / AISI E52100 Chromium Plated
.3:	CRES 1.4548.4 / 17-4 PH H1025	EN2030 / 1.3544.9 / AISI 440C

Lubrication: Grease per NATO G353 / MIL-G-21164

Technical Specification: MIL-B-8976

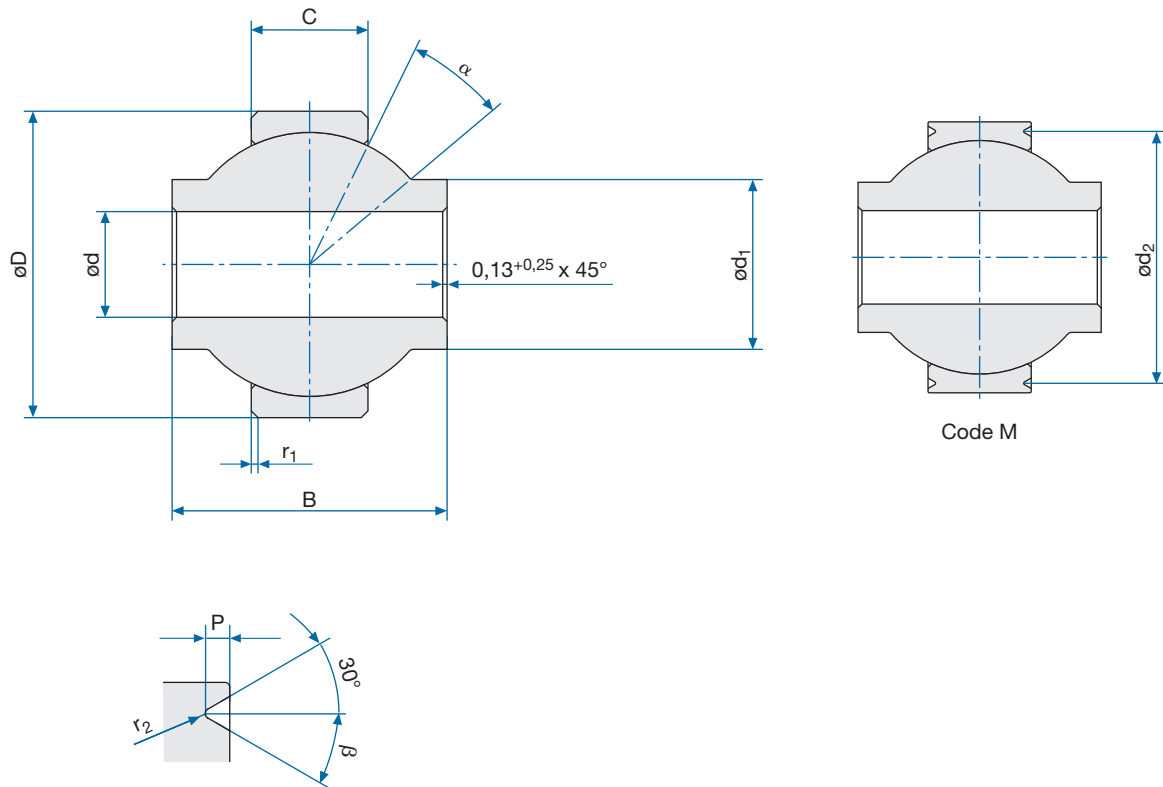
**Diameter Code**

**Bearing Number**

### FMGS...

- > Swaged Type
- > Bronze / Steel / CRES

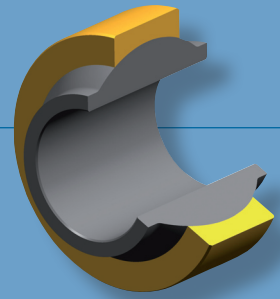
### Schematic Drawing



### Specifications

Type	d	$\Delta_{dmp}$	D	$\Delta_{Dmp}$	B	C	$d_1$	$d_2$	P	$r_1 \times 45^\circ$	$r_2$
	[mm]	[mm]	[mm]	[mm]	-0,127	+0,254	-0,2	-0,254	-0,25	+0,381	+0,18
					[mm]	[mm]	[mm]	[mm]	[mm]	[mm]	[mm]
FMGV 3.3M	4,826	-0,012	14,287	-0,012	12,7	5,207	7,82	12,751	0,64	0,508	0,13
FMGV 4.3M	6,35	-0,012	18,796	-0,012	15,062	6,35	9,70	17,26	0,64	0,508	0,13
FMGV 5.3M	7,937	-0,012	23,012	-0,012	20,65	8,636	12,85	21,476	0,64	0,508	0,13
FMGV 6.3M	9,525	-0,012	23,012	-0,012	20,65	8,636	12,85	21,476	0,64	0,508	0,13
FMGV 7.3M	11,112	-0,012	25,4	-0,012	22,225	8,636	15,55	22,911	0,89	0,508	0,25
FMGV 8.3M	12,7	-0,012	28,575	-0,012	23,799	10,058	18,30	26,086	0,89	0,508	0,25
FMGV 10.3M	15,875	-0,012	34,925	-0,012	30,48	14,275	21,55	32,436	0,89	0,508	0,25
FMGV 12.3M	19,05	-0,012	39,688	-0,012	32,512	15,621	24,25	36,576	1,40	0,508	0,25
FMGV 14.3M	22,225	-0,012	44,45	-0,012	35,56	15,748	28,30	41,351	1,40	0,508	0,25
FMGV 16.3M	25,4	-0,012	53,975	-0,012	47,625	21,082	32,05	50,876	1,40	0,508	0,25
FMGV 20.3M	31,75	-0,012	63,5	-0,012	47,625	25,4	38,50	60,401	1,40	0,508	0,25

Type	$\alpha$	$\beta$	Radial Play	Axial Play	Static Radial Limit Load	Static Axial Limit Load	Weight
			[mm]	[mm]	[kN]	[kN]	g
FMGV 3.3M	15°	20°	0,010 to 0,030	0,080 max.	34,7	11,6	9
FMGV 4.3M	24°	20°	0,010 to 0,030	0,080 max.	42,2	17,2	18
FMGV 5.3M	23°	20°	0,010 to 0,030	0,080 max.	72,5	14,1	32
FMGV 6.3M	22°	20°	0,010 to 0,030	0,080 max.	97,8	14,1	32
FMGV 7.3M	22°	30°	0,010 to 0,030	0,080 max.	128,9	14,1	46
FMGV 8.3M	20°	30°	0,010 to 0,030	0,080 max.	161,4	19,2	73
FMGV 10.3M	20°	30°	0,010 to 0,030	0,080 max.	257,8	38,6	114
FMGV 12.3M	19°	30°	0,010 to 0,030	0,080 max.	322,3	46,3	145
FMGV 14.3M	19°	30°	0,010 to 0,030	0,080 max.	364,5	47,0	195
FMGV 16.3M	21°	30°	0,010 to 0,030	0,080 max.	604,5	84,3	368
FMGV 20.3M	21°	30°	0,010 to 0,030	0,080 max.	871,3	122,3	504



### Designation

FMGV 3.3 M T

Outer Ring Raceway Treated With MoS<sub>2</sub>  
Dry Film Lubrication

With Mounting Grooves

Diameter Code

Number of Series

Outer Ring: 1.4548.4 / 17-4PH H1025

Inner Ring: EN2030 / 1.3544.9 / AISI 440C

Lubrication: Grease NATO G 354 / MIL-PRF-23 827

Technical Specification: SAE AS8976

FMGV 3.3 .6

Outer Ring Raceway Treated With MoS<sub>2</sub>  
Dry Film Lubrication

Diameter Code

Number of Series

Outer Ring: 1.4548.4 / 17-4PH H1025

Inner Ring: EN2030 / 1.3544.9 / AISI 440C

Lubrication: Grease NATO G 354 / MIL-PRF-23 827

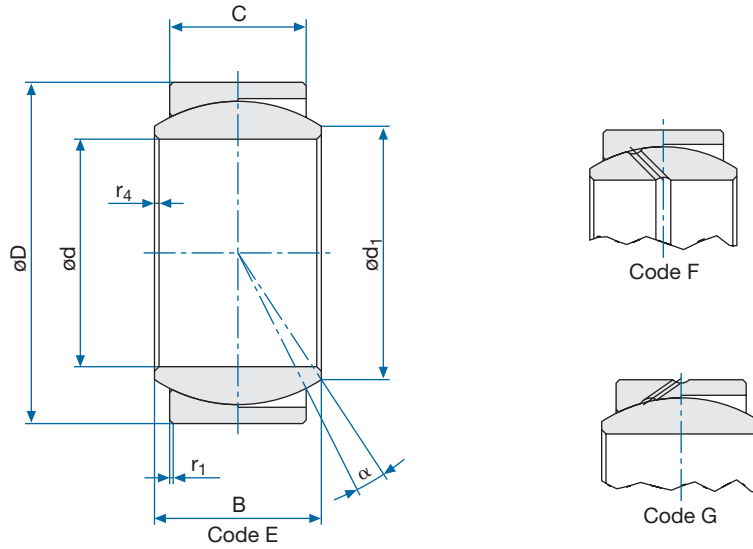
Technical Specification: SAE AS8976

### FMGV... .3

- > Swaged Type
- > CRES



Schematic Drawing



Specifications

Diameter Code	d [mm]	$\Delta_{dmp}$ [mm]	D [mm]	$\Delta_{Dmp}$ [mm]	B [mm]	$\Delta_{Bmp}$ [mm]	C [mm]	$\Delta_{Cmp}$ [mm]	d <sub>1</sub> [mm]	r <sub>1</sub> x 45° [mm]	Tol. [mm]	r <sub>4</sub> x 45° [mm]	Tol. [mm]	$\alpha$
05	5,0	-0,008	14,0	-0,008	6,0	-0,075	4,0	-0,25	8,0	0,3	+0,5	0,3	+0,3	13°
06	6,0	-0,008	14,0	-0,008	6,0	-0,075	4,0	-0,25	8,0	0,3	+0,5	0,3	+0,3	13°
08	8,0	-0,008	16,0	-0,008	8,0	-0,090	5,0	-0,25	10,0	0,3	+0,5	0,3	+0,3	15°
10	10,0	-0,008	19,0	-0,009	9,0	-0,090	6,0	-0,25	13,0	0,3	+0,5	0,5	+0,3	12°
12	12,0	-0,008	22,0	-0,009	10,0	-0,090	7,0	-0,25	15,0	0,5	+0,7	0,5	+0,3	11°
15	15,0	-0,008	26,0	-0,009	12,0	-0,110	9,0	-0,25	18,0	0,5	+0,7	0,5	+0,3	8°
17	17,0	-0,008	30,0	-0,011	14,0	-0,110	10,0	-0,25	20,0	0,6	+0,9	0,7	+0,4	10°
20	20,0	-0,010	35,0	-0,011	16,0	-0,110	12,0	-0,25	24,0	0,6	+0,9	0,7	+0,4	9°
25	25,0	-0,010	42,0	-0,011	20,0	-0,130	16,0	-0,25	29,0	0,6	+0,9	0,7	+0,4	7°
30	30,0	-0,010	47,0	-0,011	22,0	-0,130	18,0	-0,25	34,0	0,6	+0,9	0,7	+0,4	6°
35	35,0	-0,012	55,0	-0,013	25,0	-0,130	20,0	-0,25	39,0	0,6	+0,9	0,7	+0,4	6°
40	40,0	-0,012	62,0	-0,013	28,0	-0,130	22,0	-0,25	45,0	0,8	+0,9	1,2	+0,5	7°
45	45,0	-0,012	68,0	-0,013	32,0	-0,160	25,0	-0,25	50,0	0,8	+0,9	1,2	+0,5	7°
50	50,0	-0,012	75,0	-0,013	35,0	-0,160	28,0	-0,25	55,0	0,8	+0,9	1,2	+0,5	6°
60	60,0	-0,015	90,0	-0,015	44,0	-0,160	36,0	-0,25	66,0	0,8	+0,9	1,2	+0,5	6°
70	70,0	-0,015	105,0	-0,015	49,0	-0,160	40,0	-0,25	77,0	0,8	+0,9	1,2	+0,5	6°
80	80,0	-0,015	120,0	-0,015	55,0	-0,190	45,0	-0,25	88,0	0,8	+0,9	1,2	+0,5	6°

Diameter Code	Radial Play Code N [mm]	Radial Play Code P [mm]	Axial Play Code N [mm]	Axial Play Code P [mm]	Static Radial Limit Load [kN]	Static Axial Limit Load [kN]	Weight g
05	0,015 max.	0,008 max.	0,030 to 0,060	0,001 to 0,030	12	0,68	4
06	0,015 max.	0,008 max.	0,030 to 0,060	0,001 to 0,030	16	090	4
08	0,015 max.	0,008 max.	0,030 to 0,060	0,001 to 0,030	26	1,50	7
10	0,015 max.	0,008 max.	0,030 to 0,060	0,001 to 0,030	45	2,30	11
12	0,015 max.	0,008 max.	0,030 to 0,060	0,001 to 0,030	60	3,20	15
15	0,015 max.	0,008 max.	0,030 to 0,060	0,001 to 0,030	90	5,55	28
17	0,015 max.	0,008 max.	0,030 to 0,060	0,001 to 0,030	110	6,95	44
20	0,015 max.	0,008 max.	0,030 to 0,060	0,001 to 0,030	160	9,85	60
25	0,015 max.	0,008 max.	0,030 to 0,060	0,001 to 0,030	270	18,15	105
30	0,015 max.	0,008 max.	0,030 to 0,060	0,001 to 0,030	380	25,16	145
35	0,020 max.	0,010 max.	0,040 to 0,080	0,001 to 0,040	500	30	210
40	0,020 max.	0,010 max.	0,040 to 0,080	0,001 to 0,040	630	36,66	285
45	0,020 max.	0,010 max.	0,040 to 0,080	0,001 to 0,040	820	48,10	420
50	0,020 max.	0,010 max.	0,040 to 0,080	0,001 to 0,040	1000	60,96	515
60	0,025 max.	0,015 max.	0,050 to 0,10	0,001 to 0,050	1600	102,76	1050
70	0,025 max.	0,015 max.	0,050 to 0,10	0,001 to 0,050	2000	127,80	1510
80	0,025 max.	0,015 max.	0,050 to 0,10	0,001 to 0,050	2600	182,80	2250



## Designation

EN2336 A P 15 E

### Type of Lubrication Grooves and Holes

E: See Schematic Drawing

F: See Schematic Drawing

G: See Schematic Drawing

### Diameter Code

### Radial / Axial Play

N: Normal

P: Reduced

### Grease Type

A: NATO G 354 / MIL-PRF-23827

B: NATO G 395 / MIL-PRF-81322

### Number of EN Standard

Outer Ring: EN2031 / 1.3505.9 / AISI E52100; HRc 58-62

Inner Ring: EN2031 / HRc 60-63 / 1.3505.9 / AISI E52100; HRc 60-65

Technical Specification: EN2337

Outer Ring Raceway Treated with MoS<sub>2</sub> Dry Film Lubrication

Diameter Code 05 to 12: Without Lubrication Grooves and Holes

Radial Load: At 90° to Loader Slot

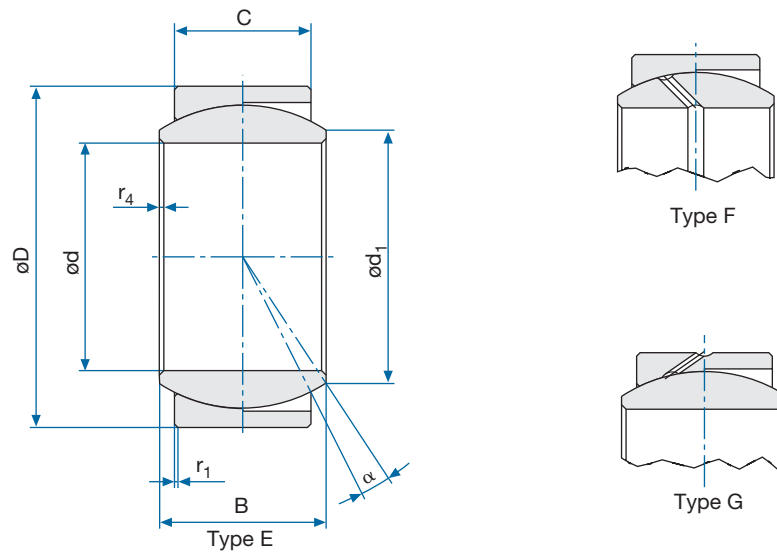
Axial Load: In Opposite Direction of Loader Slot

## EN2336

> Loader Slot Type

> Carbon Steel

## Schematic Drawing



## Specifications

Diameter Code	d [mm]	$\Delta_{dmp}$ [mm]	D [mm]	$\Delta_{Dmp}$ [mm]	B [mm]	$\Delta_{Bmp}$ [mm]	C [mm]	$d_1$ [mm]	$r_1 \times 45^\circ$ [mm]	Tol. [mm]	$r_4 \times 45^\circ$ [mm]	Tol. [mm]	$\alpha$
05	5,0	-0,008	14,0	-0,008	6,0	-0,16	4,0	7,0	0,3	+0,5	0,3	+0,3	13°
06	6,0	-0,008	14,0	-0,008	6,0	-0,16	4,0	8,0	0,3	+0,5	0,3	+0,3	13°
08	8,0	-0,008	16,0	-0,008	8,0	-0,16	5,0	10,0	0,3	+0,5	0,3	+0,3	15°
10	10,0	-0,008	19,0	-0,009	9,0	-0,16	6,0	13,0	0,3	+0,5	0,5	+0,3	12°
12	12,0	-0,008	22,0	-0,009	10,0	-0,16	7,0	15,0	0,5	+0,7	0,5	+0,3	11°
15	15,0	-0,008	26,0	-0,009	12,0	-0,16	9,0	18,0	0,5	+0,7	0,5	+0,3	8°
17	17,0	-0,008	30,0	-0,011	14,0	-0,16	10,0	20,0	0,6	+0,9	0,7	+0,4	10°
20	20,0	-0,010	35,0	-0,011	16,0	-0,16	12,0	24,0	0,6	+0,9	0,7	+0,4	9°
25	25,0	-0,010	42,0	-0,011	20,0	-0,16	16,0	29,0	0,6	+0,9	0,7	+0,4	7°
30	30,0	-0,010	47,0	-0,011	22,0	-0,16	18,0	34,0	0,6	+0,9	0,7	+0,4	6°
35	35,0	-0,012	55,0	-0,013	25,0	-0,16	20,0	39,0	0,6	+0,9	0,7	+0,4	6°
40	40,0	-0,012	62,0	-0,013	28,0	-0,16	22,0	45,0	0,8	+0,9	1,2	+0,5	7°
45	45,0	-0,012	68,0	-0,013	32,0	-0,16	25,0	50,0	0,8	+0,9	1,2	+0,5	7°
50	50,0	-0,015	75,0	-0,013	35,0	-0,16	28,0	55,0	0,8	+0,9	1,2	+0,5	6°
60	60,0	-0,015	90,0	-0,015	44,0	-0,16	36,0	66,0	0,8	+0,9	1,2	+0,5	6°
70	70,0	-0,015	105,0	-0,015	49,0	-0,19	40,0	77,0	0,8	+0,9	1,2	+0,5	6°
80	80,0	-0,015	120,0	-0,015	55,0	-0,19	45,0	88,0	0,8	+0,9	1,2	+0,5	6°

Diameter Code	Radial Play Code N [mm]	Radial Play Code P [mm]	Axial Play Code N [mm]	Axial Play Code P [mm]	Static Radial Limit Load [kN]	Static Axial Limit Load [kN]	Weight g
05	0,015 max.	0,008 max.	0,03 to 0,06	0,001 to 0,03	12	0,68	4
06	0,015 max.	0,008 max.	0,03 to 0,06	0,001 to 0,03	16	0,90	4
08	0,015 max.	0,008 max.	0,03 to 0,06	0,001 to 0,03	26	1,50	7
10	0,015 max.	0,008 max.	0,03 to 0,06	0,001 to 0,03	45	2,30	11
12	0,015 max.	0,008 max.	0,03 to 0,06	0,001 to 0,03	60	3,20	15
15	0,015 max.	0,008 max.	0,03 to 0,06	0,001 to 0,03	90	5,55	28
17	0,015 max.	0,008 max.	0,03 to 0,06	0,001 to 0,03	110	6,95	44
20	0,015 max.	0,008 max.	0,03 to 0,06	0,001 to 0,03	160	9,85	60
25	0,015 max.	0,008 max.	0,03 to 0,06	0,001 to 0,03	270	18,15	105
30	0,015 max.	0,008 max.	0,03 to 0,06	0,001 to 0,03	380	25,16	140
35	0,020 max.	0,010 max.	0,04 to 0,08	0,001 to 0,04	500	30,0	210
40	0,020 max.	0,010 max.	0,04 to 0,08	0,001 to 0,04	630	36,66	285
45	0,020 max.	0,010 max.	0,04 to 0,08	0,001 to 0,04	820	48,1	420
50	0,020 max.	0,010 max.	0,04 to 0,08	0,001 to 0,04	1000	60,96	515
60	0,025 max.	0,015 max.	0,05 to 0,10	0,001 to 0,05	1600	102,76	1050
70	0,025 max.	0,015 max.	0,05 to 0,10	0,001 to 0,05	2000	127,80	1510
80	0,025 max.	0,015 max.	0,05 to 0,10	0,001 to 0,05	2600	182,80	2250



## Designation

EN2588 A P 15 E

**Type of Lubrication Grooves and Holes**

E: See Schematic Drawing

F: See Schematic Drawing

G: See Schematic Drawing

**Diameter Code**

**Radial / Axial Play**

N: Normal

P: Reduced

**Grease Type**

A: NATO G 354 / MIL-PRF-23827

B: NATO G 395 / MIL-PRF-81322

**Number of EN Standard**

Outer Ring: EN2030 / 1.3544.9 / AISI 440C; HRc 58 min.

Inner Ring: EN2030 / 1.3544.9 / AISI 440C; HRc 55-62

Technical Specification: EN2337

Outer Ring Raceway Treated with MoS<sub>2</sub> Dry Film Lubrication

Diameter Code 05 to 12: Without Lubrication Grooves and Holes

Radial Load: At 90° to Loader Slot

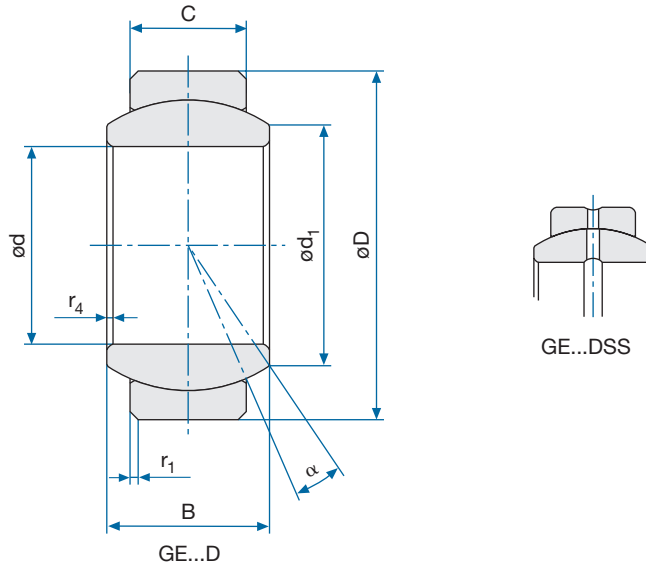
Axial Load: In Opposite Direction of Loader Slot

## EN2588

> Loader Slot Type

> CRES

Schematic Drawing



Specifications

Type		d	$\Delta_{dmp}$	D	$\Delta_{Dmp}$	B	$\Delta_{Bmp}$	C	$d_1$	
		[mm]	[mm]	[mm]	[mm]	[mm]	[mm]	-0,24 [mm]	[mm]	
GE4D	No Lubri- cation Available	4,0	-0,008	12,0	-0,008	5,0	-0,075	3,0	6,2	
GE5D		5,0	-0,008	14,0	-0,008	6,0	-0,075	4,0	8,0	
GE6D		6,0	-0,008	14,0	-0,008	6,0	-0,075	4,0	8,0	
GE8D		8,0	-0,008	16,0	-0,008	8,0	-0,090	5,0	10,2	
GE10D	Available	10,0	-0,008	19,0	-0,009	9,0	-0,090	6,0	13,2	
GE12D		12,0	-0,008	22,0	-0,009	10,0	-0,090	7,0	15,0	
GE15D		GE15DSS	15,0	-0,008	26,0	-0,009	12,0	-0,11	9,0	18,5
GE17D		GE17DSS	17,0	-0,008	30,0	-0,009	14,0	-0,11	10,0	20,7
GE20D		GE20DSS	20,0	-0,010	35,0	-0,011	16,0	-0,11	12,0	25,4
GE25D		GE25DSS	25,0	-0,010	42,0	-0,011	20,0	-0,13	16,0	29,9
GE30D		GE30DSS	30,0	-0,010	47,0	-0,011	22,0	-0,13	18,0	34,5
GE35D		GE35DSS	35,0	-0,012	55,0	-0,013	25,0	-0,13	20,0	39,8
GE40D	GE40DSS	40,0	-0,012	62,0	-0,013	28,0	-0,13	22,0	45,0	
GE45D	GE45DSS	45,0	-0,012	68,0	-0,013	32,0	-0,16	25,0	50,9	
GE50D	GE50DSS	50,0	-0,012	75,0	-0,013	35,0	-0,16	28,0	56,0	
GE60D	GE60DSS	60,0	-0,015	90,0	-0,015	44,0	-0,16	36,0	66,8	
GE70D	GE70DSS	70,0	-0,015	105,0	-0,015	49,0	-0,16	40,0	77,9	
GE80D	GE80DSS	80,0	-0,015	120,0	-0,015	55,0	-0,19	45,0	89,5	

Type		$r_1 \times 45^\circ$	Tol.	$r_4 \times 45^\circ$	Tol.	$\alpha$	Radial Play Code.1	Radial Play Code.2	Static Radial Limit Load	
		[mm]	[mm]	[mm]	[mm]		[mm]	[mm]	[kN]	
GE4D	No Lubri- cation Available	0,50	-0,20 to +0,30	0,50	-0,20 to +0,10	16°	0,001 to 0,008	0,008 to 0,016	12	
GE5D		0,50	-0,20 to +0,30	0,50	-0,20 to +0,10	13°	0,001 to 0,008	0,008 to 0,016	20	
GE6D		0,50	-0,20 to +0,30	0,50	-0,20 to +0,10	13°	0,001 to 0,008	0,008 to 0,016	20	
GE8D		0,50	-0,20 to +0,30	0,50	-0,20 to +0,10	15°	0,001 to 0,008	0,008 to 0,016	32	
GE10D	Available	0,50	-0,20 to +0,30	0,80	-0,30	12°	0,001 to 0,008	0,008 to 0,016	48	
GE12D		0,80	-0,30 to +0,40	0,80	-0,30	11°	0,001 to 0,008	0,008 to 0,016	63	
GE15D		GE15DSS	0,80	-0,30 to +0,40	0,80	-0,30	9°	0,001 to 0,010	0,010 to 0,020	99
GE17D		GE17DSS	0,80	-0,30 to +0,40	0,80	-0,30	10°	0,001 to 0,010	0,010 to 0,020	125
GE20D		GE20DSS	1,00	-0,40 to +0,50	0,80	-0,30	8°	0,001 to 0,010	0,010 to 0,020	174
GE25D		GE25DSS	1,00	-0,40 to +0,50	0,80	-0,30	7°	0,001 to 0,012	0,012 to 0,025	284
GE30D		GE30DSS	1,00	-0,40 to +0,50	0,80	-0,30	6°	0,001 to 0,012	0,012 to 0,025	366
GE35D		GE35DSS	1,20	-0,40 to +0,50	1,00	-0,40	7°	0,001 to 0,012	0,012 to 0,025	470
GE40D	GE40DSS	1,20	-0,40 to +0,50	1,00	-0,40	7°	0,001 to 0,015	0,015 to 0,030	583	
GE45D	GE45DSS	1,20	-0,40 to +0,50	1,00	-0,40	7°	0,001 to 0,015	0,015 to 0,030	750	
GE50D	GE50DSS	1,20	-0,40 to +0,50	1,00	-0,40	7°	0,001 to 0,015	0,015 to 0,030	924	
GE60D	GE60DSS	1,50	-0,50 to +0,70	1,20	-0,40	6°	0,001 to 0,015	0,015 to 0,030	1440	
GE70D	GE70DSS	1,50	-0,50 to +0,70	1,20	-0,40	6°	0,001 to 0,018	0,018 to 0,036	1840	
GE80D	GE80DSS	1,50	-0,50 to +0,70	1,20	-0,40	6°	0,001 to 0,018	0,018 to 0,036	2362	



### Designation

GE 17 D SS .1 T

**Code for Dry Lubrication**

<b>Non:</b> Phosphated per LN 29745	<b>T:</b> Outer Ring Raceway Treated With MoS <sub>2</sub> Dry Film Lubrication
--	--

**Radial Play**

.1: Reduced
.2: Normal

**Lubrication Grooves and Holes**

<b>SS:</b> With Lubrication Grooves and Holes (See Schematic Drawing)
<b>No Code:</b> Non

**Diameter Code**

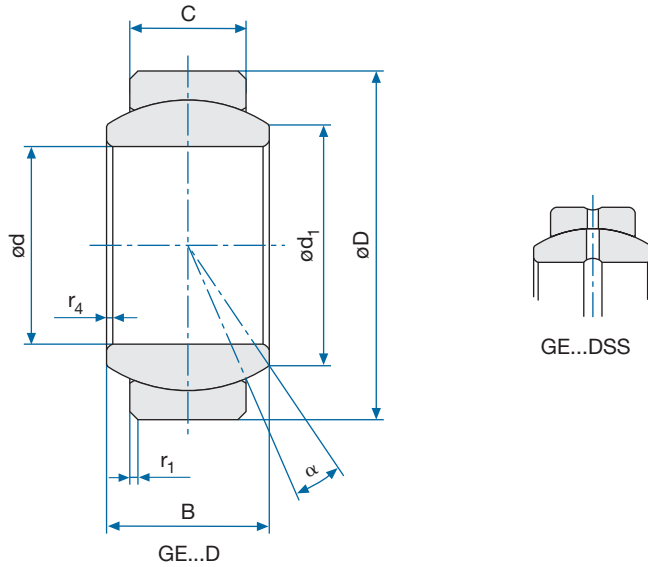
**Number of Standard**

<b>Material:</b>
<b>Outer Ring:</b> EN2031 / 1.3505.9 / AISI E52100; HRc 55 - 62
<b>Inner Ring:</b> EN2031 / 1.3505.9 / AISI E52100; HRc 61 min.
<b>Technical Specification:</b> DIN 65237 / LN 9193
Under Radial Load the Loader Slot Shall Remain at 90° to the Load Direction

## GE...D

- > Loader Slot Type
- > Carbon Steel

Schematic Drawing



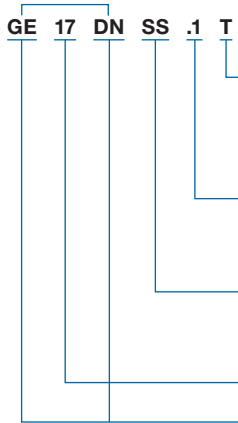
Specifications

Type		d	$\Delta_{dmp}$	D	$\Delta_{Dmp}$	B	$\Delta_{Bmp}$	C	$d_1$	
		[mm]	[mm]	[mm]	[mm]	[mm]	[mm]	-0,24 [mm]	[mm]	
GE4DN	No Lubri- cation Grooves Available	4,0	-0,008	12,0	-0,008	5,0	-0,12	3,0	6,2	
GE5DN		5,0	-0,008	14,0	-0,008	6,0	-0,12	4,0	8,0	
GE6DN		6,0	-0,008	14,0	-0,008	6,0	-0,12	4,0	8,0	
GE8DN		8,0	-0,008	16,0	-0,008	8,0	-0,12	5,0	10,2	
GE10DN		10,0	-0,008	19,0	-0,009	9,0	-0,12	6,0	13,2	
GE12DN		12,0	-0,008	22,0	-0,009	10,0	-0,12	7,0	15,0	
GE15DN		GE15DNSS	15,0	-0,008	26,0	-0,009	12,0	-0,12	9,0	18,5
GE17DN		GE17DNSS	17,0	-0,008	30,0	-0,009	14,0	-0,12	10,0	20,7
GE20DN	GE20DNSS	20,0	-0,010	35,0	-0,011	16,0	-0,12	12,0	25,4	
GE25DN	GE25DNSS	25,0	-0,010	42,0	-0,011	20,0	-0,12	16,0	29,9	
GE30DN	GE30DNSS	30,0	-0,010	47,0	-0,011	22,0	-0,12	18,0	34,5	
GE35DN	GE35DNSS	35,0	-0,012	55,0	-0,013	25,0	-0,12	20,0	39,8	
GE40DN	GE40DNSS	40,0	-0,012	62,0	-0,013	28,0	-0,12	22,0	45,0	
GE45DN	GE45DNSS	45,0	-0,012	68,0	-0,013	32,0	-0,12	25,0	50,9	
GE50DN	GE50DNSS	50,0	-0,012	75,0	-0,013	35,0	-0,12	28,0	56,0	
GE60DN	GE60DNSS	60,0	-0,015	90,0	-0,015	44,0	-0,15	36,0	66,8	
GE70DN	GE70DNSS	70,0	-0,015	105,0	-0,015	49,0	-0,15	40,0	77,9	
GE80DN	GE80DNSS	80,0	-0,015	120,0	-0,015	55,0	-0,15	45,0	89,5	

Type		$r_1 \times 45^\circ$	Tol.	$r_4 \times 45^\circ$	Tol.	$\alpha$	Radial Play Code.1	Radial Play Code.2	Static Radial Limit Load	
		[mm]	[mm]	[mm]	[mm]		[mm]	[mm]	[kN]	
GE4DN	No Lubri- cation Grooves Available	0,50	-0,20 to +0,30	0,50	-0,20 to +0,10	16°	0,001 to 0,008	0,008 to 0,016	12	
GE5DN		0,50	-0,20 to +0,30	0,50	-0,20 to +0,10	13°	0,001 to 0,008	0,008 to 0,016	20	
GE6DN		0,50	-0,20 to +0,30	0,50	-0,20 to +0,10	13°	0,001 to 0,008	0,008 to 0,016	20	
GE8DN		0,50	-0,20 to +0,30	0,50	-0,20 to +0,10	15°	0,001 to 0,008	0,008 to 0,016	32	
GE10DN		0,50	-0,20 to +0,30	0,80	-0,30	12°	0,001 to 0,008	0,008 to 0,016	48	
GE12DN		0,80	-0,30 to +0,40	0,80	-0,30	11°	0,001 to 0,008	0,008 to 0,016	63	
GE15DN		GE15DNSS	0,80	-0,30 to +0,40	0,80	-0,30	9°	0,001 to 0,010	0,010 to 0,020	99
GE17DN		GE17DNSS	0,80	-0,30 to +0,40	0,80	-0,30	10°	0,001 to 0,010	0,010 to 0,020	125
GE20DN	GE20DNSS	1,00	-0,40 to +0,50	0,80	-0,30	8°	0,001 to 0,010	0,010 to 0,020	174	
GE25DN	GE25DNSS	1,00	-0,40 to +0,50	0,80	-0,30	7°	0,001 to 0,012	0,012 to 0,025	284	
GE30DN	GE30DNSS	1,00	-0,40 to +0,50	0,80	-0,30	6°	0,001 to 0,012	0,012 to 0,025	366	
GE35DN	GE35DNSS	1,20	-0,40 to +0,50	1,00	-0,40	7°	0,001 to 0,012	0,012 to 0,025	470	
GE40DN	GE40DNSS	1,20	-0,40 to +0,50	1,00	-0,40	7°	0,001 to 0,015	0,015 to 0,030	583	
GE45DN	GE45DNSS	1,20	-0,40 to +0,50	1,00	-0,40	7°	0,001 to 0,015	0,015 to 0,030	750	
GE50DN	GE50DNSS	1,20	-0,40 to +0,50	1,00	-0,40	7°	0,001 to 0,015	0,015 to 0,030	924	
GE60DN	GE60DNSS	1,50	-0,50 to +0,70	1,20	-0,40	6°	0,001 to 0,015	0,015 to 0,030	1440	
GE70DN	GE70DNSS	1,50	-0,50 to +0,70	1,20	-0,40	6°	0,001 to 0,018	0,018 to 0,036	1840	
GE80DN	GE80DNSS	1,50	-0,50 to +0,70	1,20	-0,40	6°	0,001 to 0,018	0,018 to 0,036	2362	



### Designation



**Code for Dry Lubrication**

<b>Non:</b> Bearing Treated With MoS <sub>2</sub> Paste	<b>T:</b> Outer Ring Raceway Treated With MoS <sub>2</sub> Dry Film Lubrication
--	--

**Radial Play**

.1: Reduced
.2: Normal

**Lubrication Grooves and Holes**

<b>SS:</b> With Lubrication Grooves and Holes (See Schematic Drawing)
<b>No Code:</b> Non

**Diameter Code**

**Number of Standard**

<b>Material:</b>
<b>Outer Ring:</b> EN2030 / 1.3544.9 / AISI 440C; HRc 58 min.
<b>Inner Ring:</b> EN2030 / 1.3544.9 / AISI 440C; HRc 55 - 62
<b>Technical Specification:</b> DIN 65237 / LN 9193

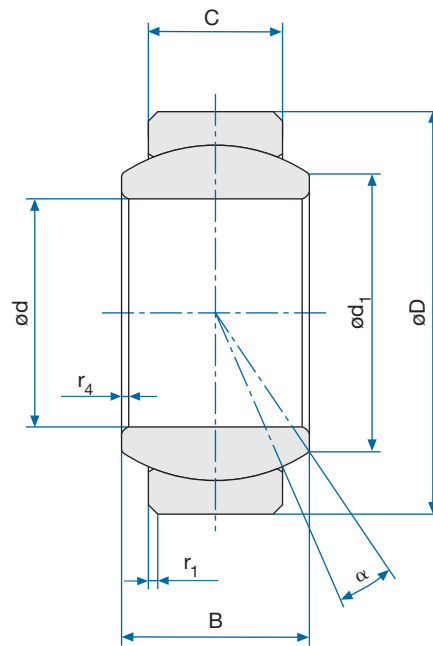
Under Radial Load the Loader Slot Shall Remain at 90° to the Load Direction

## GE...DN

- > Loader Slot Type
- > CRES

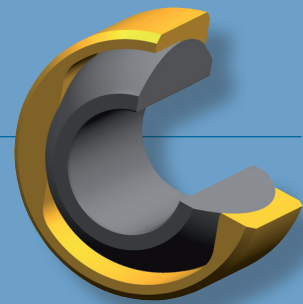


## Schematic Drawing



## Specifications

Type		d	$\Delta_{dmp}$	D	$\Delta_{Dmp}$	B	$\Delta_{Bmp}$	C	$\Delta_{Cmp}$	$d_1$
GL	GLD	[mm]	[mm]	[mm]	[mm]	[mm]	[mm]	[mm]	[mm]	[mm]
GL4	GLD4	4,0	-0,007	12,0	-0,007	5,0	-0,075	3,0	-0,075	6,2
GL5	GLD5	5,0	-0,007	14,0	-0,007	6,0	-0,075	4,0	-0,075	8,0
GL6	GLD6	6,0	-0,007	14,0	-0,007	6,0	-0,075	4,0	-0,075	8,0
GL8/16	GLD8/16	8,0	-0,007	16,0	-0,007	8,0	-0,090	5,0	-0,075	10,2
GL8	GLD8	8,0	-0,007	17,0	-0,007	8,0	-0,090	5,0	-0,075	10,2
GL10/19	GLD10/19	10,0	-0,007	19,0	-0,008	9,0	-0,090	6,0	-0,075	13,2
GL10	GLD10	10,0	-0,007	20,0	-0,008	9,0	-0,090	6,0	-0,075	13,2
GL12	GLD12	12,0	-0,008	22,0	-0,008	10,0	-0,090	7,0	-0,090	15,0
GL14	GLD14	14,0	-0,008	25,0	-0,008	11,0	-0,110	8,0	-0,090	16,7
GL15	GLD15	15,0	-0,008	28,0	-0,008	12,0	-0,110	9,0	-0,090	18,5
GL16	GLD16	16,0	-0,008	28,0	-0,008	12,0	-0,110	9,0	-0,090	18,5
GL17	GLD17	17,0	-0,008	32,0	-0,009	14,0	-0,110	10,0	-0,090	20,7
GL18	GLD18	18,0	-0,008	32,0	-0,009	14,0	-0,110	10,0	-0,090	21,9
GL20	GLD20	20,0	-0,009	35,0	-0,009	16,0	-0,110	12,0	-0,110	24,2
GL25	GLD25	25,0	-0,009	42,0	-0,009	20,0	-0,130	16,0	-0,110	29,3
GL30/47	GLD30/47	30,0	-0,009	47,0	-0,009	22,0	-0,130	18,0	-0,110	34,2
GL35	GLD35	35,0	-0,011	55,0	-0,011	25,0	-0,130	20,0	-0,130	39,8
GL40	GLD40	40,0	-0,011	62,0	-0,011	28,0	-0,130	22,0	-0,130	45,0
GL45/68	GLD45/68	45,0	-0,011	68,0	-0,011	32,0	-0,160	25,0	-0,130	50,9
GL50	GLD50	50,0	-0,011	75,0	-0,011	35,0	-0,160	28,0	-0,130	56,0
GL55	GLD55	55,0	-0,012	85,0	-0,013	40,0	-0,160	32,0	-0,160	62,2
GL60	GLD60	60,0	-0,012	90,0	-0,013	44,0	-0,160	36,0	-0,160	66,8
GL70	GLD70	70,0	-0,012	105,0	-0,013	49,0	-0,160	40,0	-0,160	77,9
GL80	GLD80	80,0	-0,012	120,0	-0,013	55,0	-0,190	45,0	-0,160	89,5



## Designation

GL 17 1.3544.9

### Material

Non: EN2031 / 1.3505.9 / AISI E52100

1.3544.9: EN2030 / 1.3544.9 / AISI 440C

### Diameter Code

### Number of Series

GL

GLD (Increased Axial Play)

Lubrication: NATO G 354 / MIL-PRF-23827

Technical Specification: DIN 65237 / LN 9193

Under Radial Load the Loader Slot Shall Remain at 90° to the Load Direction

## GL / GLD

- > Loader Slot Type
- > CRES / Carbon Steel

Type		$r_1 \times 45^\circ$	Tol.	$r_4 \times 45^\circ$	Tol.	$\alpha$	Axial Play max.	Axial Play max.	Static Radial Limit Load	Weight
GL	GLD	[mm]	[mm]	[mm]	[mm]		GL [mm]	GLD [mm]	[kN]	g
GL4	GLD4	0,40	+0,30	0,40	+0,30	16°	0 to 0,030	0,030 to 0,060	12	3
GL5	GLD5	0,40	+0,30	0,40	+0,30	13°	0 to 0,030	0,030 to 0,060	20	4
GL6	GLD6	0,40	+0,30	0,40	+0,30	13°	0 to 0,030	0,030 to 0,060	20	4
GL8/16	GLD8/16	0,40	+0,30	0,40	+0,30	15°	0 to 0,030	0,030 to 0,060	32	8
GL8	GLD8	0,40	+0,30	0,40	+0,30	15°	0 to 0,030	0,030 to 0,060	32	10
GL10/19	GLD10/19	0,40	+0,30	0,50	+0,30	12°	0 to 0,030	0,030 to 0,060	48	12
GL10	GLD10	0,40	+0,30	0,50	+0,30	12°	0 to 0,030	0,030 to 0,060	48	13
GL12	GLD12	0,70	+0,50	0,50	+0,30	11°	0 to 0,030	0,030 to 0,060	63	17
GL14	GLD14	0,70	+0,50	0,50	+0,30	10°	0 to 0,030	0,030 to 0,060	80	22
GL15	GLD15	0,70	+0,50	0,50	+0,30	9°	0 to 0,030	0,030 to 0,060	99	32
GL16	GLD16	0,70	+0,50	0,50	+0,30	9°	0 to 0,030	0,030 to 0,060	99	33
GL17	GLD17	0,90	+0,40	0,70	+0,40	10°	0 to 0,030	0,030 to 0,060	125	49
GL18	GLD18	0,90	+0,40	0,70	+0,40	10°	0 to 0,030	0,030 to 0,060	130	50
GL20	GLD20	0,90	+0,40	0,70	+0,40	9°	0 to 0,030	0,030 to 0,060	174	65
GL25	GLD25	0,90	+0,40	0,70	+0,40	7,5°	0 to 0,030	0,030 to 0,060	284	115
GL30/47	GLD30/47	0,90	+0,40	0,70	+0,40	6,5°	0 to 0,030	0,030 to 0,060	366	160
GL35	GLD35	0,90	+0,40	0,70	+0,40	7°	0 to 0,040	0,040 to 0,080	470	229
GL40	GLD40	1,20	+0,50	1,20	+0,50	7,5°	0 to 0,040	0,040 to 0,080	583	315
GL45/68	GLD45/68	1,20	+0,50	1,20	+0,50	7°	0 to 0,040	0,040 to 0,080	750	460
GL50	GLD50	1,20	+0,50	1,20	+0,50	7°	0 to 0,040	0,040 to 0,080	924	560
GL55	GLD55	1,20	+0,50	1,20	+0,50	7°	0 to 0,050	0,050 to 0,100	1184	805
GL60	GLD60	1,20	+0,50	1,20	+0,50	6,5°	0 to 0,050	0,050 to 0,100	1440	1100
GL70	GLD70	1,20	+0,50	1,20	+0,50	6,5°	0 to 0,050	0,050 to 0,100	1840	1540
GL80	GLD80	1,20	+0,50	1,20	+0,50	6°	0 to 0,050	0,050 to 0,100	2362	2290