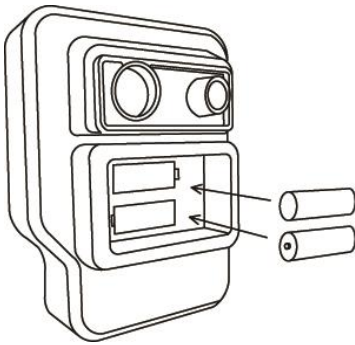


## הקדמה

תודה שרכשתם בקר השקיה של חברת Rain Spa. חברת Rain Spa שילבה את פשטות הפעלה בעזרת לחצנים עם דיוק אלקטרוני המעניקים לכם בקר מגוון ביותר וקל לתכנות. הבקר, מאפשר נוחות וגמישות, ומאפשר לכם להפעיל תוכנית השקיה אוטומטית, אוטומטית למחצה או ידנית, שתענה לכל צרכי ההשקיה שלכם. קראו היטב את המדריך למשתמש לפני שתחילו לתכנת ולהשתמש בבקר.

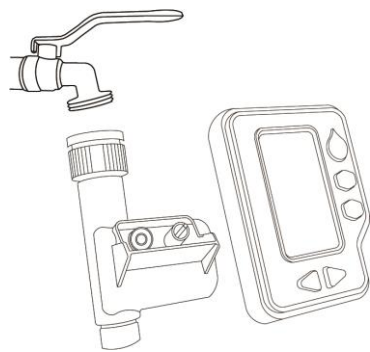
## הכנסת הסוללות

הכניסו את הסוללות באמצעות ניתוק הגוף האלקטרוני מהברז החשמלי. פתחו את תא הסוללות והכניסו שתי סוללות אלקליין AA במתח של 1.5 וולט. הקפידו להכניס את הסוללות לפי הקוטביות הנכונה, הרשומה על תא הסוללות. סגרו את תא הסוללות היטב: סגירה מדויקת של התא תמנע חמצון של הסוללות.



## התקנה

חברו את הברז החשמלי כשהניפל האפור או הירוק מחובר ליציאת המים ( מומלץ להתקין לפניו מסנן 3/4"). תכנתו את הבקר האלקטרוני בהתאם להוראות במדריך וחברו אותו לברז החשמלי.



## פקודות כלליות

מסך:

- שעון
- א. תחילת השקיה
  - ב. משך השקיה
  - ג. תדירות
  - ד. פתיחה הבאה

מקשים:

- (1) AUTO/OFF: מעבר שלב / כיבוי פונקציות
- (2) MANUAL: להפעלת השקיה ידנית
- (3) OK: אישור הגדרת נתון חדש
- (4) - : להורדת ערך מספרי
- (5) + : להוספת ערך מספרי



0:00  
\_\_\_\_\_  
\_\_\_\_\_  
\_\_\_\_\_

### הגדרות זמן נוכחי

לחצו על לחצן אישור (OK) והתצוגה תאיר. הזמן הנוכחי בתצוגה יתחיל להבהב. בכדי לשנות את השעות לחצו על + או על -. כאשר הגעתם לשעה הנכונה, לחצו על אישור (OK) כדי לשנות את הדקות. הדקות יתחילו להבהב ותוכלו לשנות את הערך שלהן באמצעות לחיצה על + או על -. כאשר הגעתם לדקה הנכונה, לחצו על אישור כדי לעבור לפרמטר זמן תחילת ההשקיה.

0:00  
\_\_\_\_\_  
\_\_\_\_\_  
\_\_\_\_\_

### הגדרת זמן תחילת ההשקיה

זמן תחילת ההשקיה הוא הזמן בו ההשקיה תתחיל. זמן תחילת ההשקיה יבהב. בכדי לשנות את זמן תחילת ההשקיה לחצו על + או על -. כאשר הגעתם לזמן הרצוי, לחצו על אישור, וחזרו על התהליך להגדרת הדקות. כאשר הגעתם לערך הדקות הרצוי, לחצו על אישור כדי לעבור לפרמטר משך ההשקיה.

\_\_\_\_\_  
\_\_\_\_\_  
Min  
\_\_\_\_\_  
\_\_\_\_\_

### הגדרת משך ההשקיה

משך ההשקיה הוא הזמן שיימשך כל מחזור השקיה – ערך הדקות של מחזור ההשקיה יתחיל להבהב. הגדילו או הקטינו את הערך באמצעות + או -. משך ההשקיה המינימאלי הוא דקה. משך ההשקיה המרבי הוא 240 דקות. כאשר הגעתם לערך הרצוי, לחצו על אישור כדי לעבור לפרמטר תדירות ההשקיה.

\_\_\_\_\_  
\_\_\_\_\_  
Day  
\_\_\_\_\_  
\_\_\_\_\_

### הגדרת תדירות ההשקיה

תדירות ההשקיה היא פרק הזמן שעובר בין מחזור השקיה אחד וזה שבא אחריו. התדירות תתחיל להבהב. הגדילו או הקטינו את הערך באמצעות + או -. התדירות המרבית היא 6 שעות (4 פעמים ביממה) התדירות המינימאלית היא 15 ימים.

### תכונות נוספות

#### השקיה ידנית

לבקר יש יכולת לאפשר לכם להשקות באופן ידני מבלי להפריע לתוכנית ההשקיה הקיימת. לחצו על לחצן Manual (ידני). על התצוגה יופיעו סימנים של כף יד ושעון חול, לחצו על +/- כדי להקליד את הזמן הרצוי מדקה אחת ועד 240 דקות. לחצו על אישור (OK). כדי לעצור את ההשקיה הידנית לחצו על כיבוי -OFF.

#### כיבוי

לחצו על כיבוי למשך 4 שניות כדי להשבית את הבקר. יש להפריד את הבקר מהברז.

25 Min  
\_\_\_\_\_

15:40  
OFF  
\_\_\_\_\_  
\_\_\_\_\_  
\_\_\_\_\_

## תעודת אחריות

1. האחריות הינה לתקופה של 12 חודשים מיום הקניה.
2. אחריותנו למתן שירות לפעולתו התקינה של המוצר שפרטיו מצוינים בגוף תעודה זו, בתקופת האחריות.
3. השירות יינתן במעבדת השרות של החברה. כדי לקבל את השירות במסגרת האחריות יש להחזיר את המוצר אל המפיץ הקרוב של חברת "ריין ליין" בצרוף חשבונית קניה.
4. אחריותנו לתקן או להחליף ללא תשלום, כל חלק או חלקים מהמוצר אשר ימצא פגום.

### האחריות לפי תעודה זו לא תחול בכל אחד מהמקרים הבאים:

- התקלה נגרמה ע"י שימוש הנוגד את הוראות היצרן, או ע"י כוח עליון, שבר, נפילה, רשלנות או הזנחה.
- המוצר תוקן, והוכנסו בו שינויים ע"י אדם שלא הוסמך לכך על ידינו.
- קלקול שנגרם בזדון או ברשלנות שלא ע"י נותן תעודה זו, שליחו או מבצע שירות מטעמו.
- האחריות אינה כוללת נזק תוצאתי

פרטי יצירת קשר :

ריין ליין בע"מ

דרך ההדרים 80 שדה ורבורג

טלפון : 09-7733624

פקס : 09-7733623

דואר אלקטרוני : [office@rain-line.com](mailto:office@rain-line.com)

שם הלקוח: \_\_\_\_\_

סוג המוצר והדגם : AMICO +

תאריך רכישה: \_\_\_\_\_ חותמת החנות: \_\_\_\_\_