

Caratteristiche

Tecnomac introduce la nuova gamma di abbattitori rapidi di temperatura BK, macchinari nati per migliorare qualità e organizzazione del lavoro. Grande potenza, versatilità, facilità d'uso ed affidabilità sono le caratteristiche più importanti degli abbattitori Tecnomac BK.

- Comandi soft touch
- Nuova scheda elettronica con comandi soft touch: intuitiva e facile da utilizzare e completa di tutte le funzioni necessarie ai vari processi di lavorazione
- Ventilatore con pale in resina anticorrosione
- Sonda ad ago conica

OPTIONAL:

- Sterilizzazione ad Ozono O3
- USB Recorder
- Kit ruote
- Struttura pasticceria passo variabile
- 1 Coppia Guide INOX per KIT passo variabile (10 mm)



Features

Tecnomac is now introducing the new BK range of blast chillers and blast freezers. These machines are designed to improve the quality and organization of work. Powerful, versatile, easy to use and reliable. These are the most important features of Tecnomac blast chillers-freezers

- Soft touch control panel
- New soft touch control panel: intuitive, and extremely easy to use with all the functions necessary for the various processes
- Anti-corrosion resin fan blades
- Conic core probe

OPTIONAL:

- Ozone - O3 sterilization
- USB Recorder
- Castors kit
- Special structure for pastry with 10 mm adjustable pitch
- 1 pair of stainless steel guides for variable pitch structure (10 mm)

Capacità - Capacity



40 kg

+90°C → +3°C



28 kg

+90°C → -18°C

15

Teglie / Trays
GN 1/1
600x400 mm

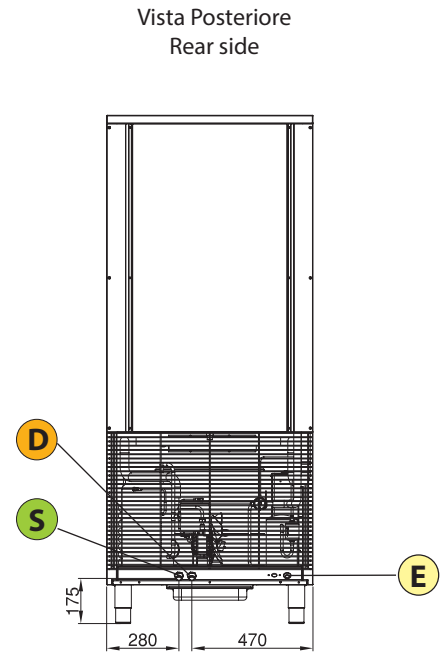
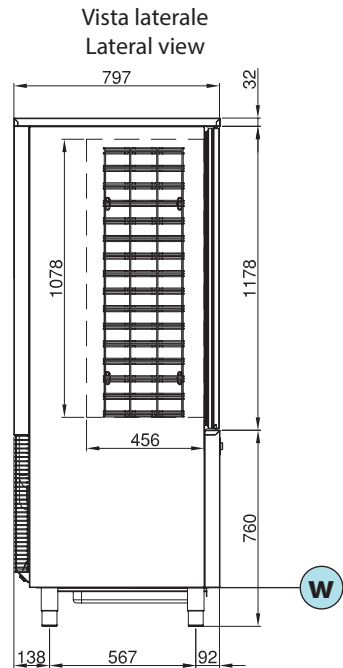
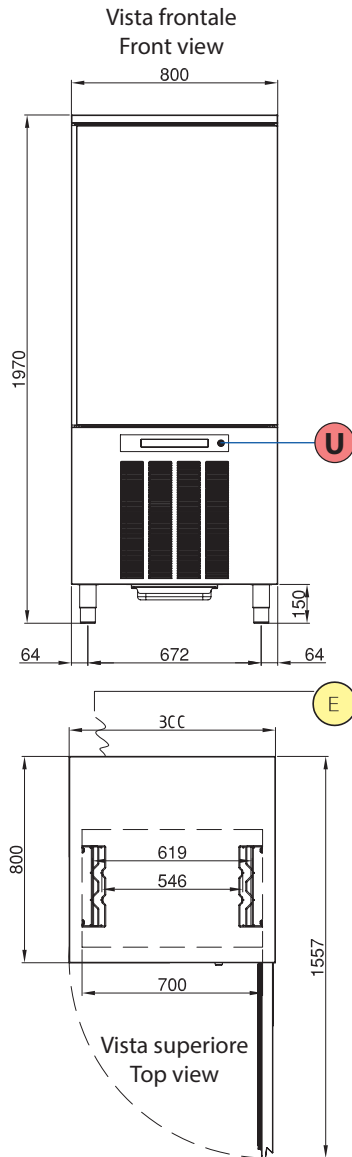
68 mm

Passo Teglie / Trays Pitch

Caratteristiche - Features

Alimentazione Elettrica Power supply	400V/3N/50HZ	400V/3N/50HZ
Codice Prodotto Code number	BK+15A	BK+15W
Lunghezza esterna Outside length	800 mm	800 mm
Altezza esterna Height	1950-2005 (1954) mm	1950-2005 (1954) mm
Profondità Depth	800 mm	800 mm
Capacità Capacity GN 1/1	15	15
Compressore Compressor	HERMETIC	HERMETIC
Potenza Frigorifera Refrigeration Power (-10°C/+45°C)	5443 W	5443 W
Fluido refrigerante Refrigeration Fluid	2200 g - R404A (GWP3922)	2200 g - R404A (GWP3922)
Ton CO2 equiv.	8,63	8,63
Resa abbattimento Output chilling (+90°C/+3°C)	40	40
Resa surgelazione Output freezing (+90°C/-18°C)	28	28
Centralina elettronica Electronic card	EVF	EVF
Potenza assorbita Absorbed power	2700 W - 7,1 A	2850 W - 6 A
Consumo acqua Water consumption (32°C/21°C)	-	195 l/h
Peso netto/lordo net/gross Weight	185 / 200 Kg	185 / 200 Kg
Dati spedizione Shipment data	870 x 920 x 2130 mm - 200 Kg	870 x 920 x 2130 mm - 200 Kg

Dimensioni- Dimensions



- E** ELECTRICAL CABLE SUPPLY
ALIMENTAZIONE ELETTRICA
- W** DRAINAGE DISCHARGE
SCARICO ACQUA
- S** ATTACCO ENTRATA ACQUA 3/4" GAS
(SOLO CONDENSAZIONE AD ACQUA)
WATER INLET CONNECTION 3/4" GAS
(ONLY WATER CONDENSATION)
- D** ATTACCO USCITA ACQUA 3/4" GAS
(SOLO CONDENSAZIONE AD ACQUA)
WATER OUTLET CONNECTION 3/4" GAS
(ONLY WATER CONDENSATION)
- U** USB KEY (OPTIONAL)

Dati consumo / Consumption data

0,100 kWh/kg		
Ciclo Cycle	Durata Duration	Discesa T° Down T°
Neg	102 min	+65°C → +10°C
0,379 kWh/kg		
Ciclo Cycle	Durata Duration	Discesa T° Down T°
Neg	258 min	+65°C → -18°C

Quadro comandi / Control panel

Stato abbattimento
State Blast chiller



- Selezione ciclo
Tempo/Temperatura
- Selezione ciclo
Negativo
- Selezione ciclo Positivo
Hard e Soft
- Display
& segnalazioni Stato
- Down
Decremento
- Up
Incremento
- Start/Stop
StandBy