

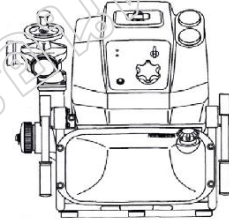
TOHATSU CORPORATION
PORTABLE FIRE PUMP



MODEL VF53AS



ISO9001:2000, ISO14001
Certified, Tokyo plant



เครื่องสูบน้ำดับเพลิงชนิดหามยาม ยี่ห้อ TOHATSU รุ่น VF53AS แบบ 2 ทางออก (TWIN OUTLET)

จากโรงงานผู้ผลิตประเทศญี่ปุ่น สามารถปรับได้ถึง 90 องศา ลดการปล่อยก๊าซคาร์บอนนอกไซด์ เป็นมิตรต่อสิ่งแวดล้อม เสียงค่อยและสั่นสะเทือนน้อย ประหยัดน้ำมัน น้ำหนักเบา มีประสิทธิภาพสูง มีความคล่องตัวในการใช้งาน ตลอดจนบำรุงรักษาง่าย

เครื่องยนต์ #

- รุ่น VF53AS
- เครื่องยนต์เบนซิน 3 สูบ แบบ 4 จังหวะ
- ขนาดแรงม้า 30 แรงม้า
- ระบายความร้อนด้วยน้ำ
- ระบบสตาร์ทเครื่องยนต์ 2 ระบบ
- ระบบสตาร์ทด้วยระบบไฟแบตเตอรี่และเชือกดึงกระดูก

หน้าปัดเครื่องยนต์ #

- มีแผงไฟสัญญาณและเสียงเตือนให้ปฏิบัติและตรวจเช็คต่อไปนี้
 - ❖ ไฟและเสียง แสดงเมื่อขาดน้ำมันเชื้อเพลิง
 - ❖ ไฟและเสียง แสดงเมื่อขาดน้ำมันเครื่อง
 - ❖ ไฟและเสียง แสดงเมื่อความร้อนเกินกำหนด
 - ❖ ไฟและเสียง แสดงเมื่อคูดน้ำดื่มเหลว

ขนาดลูกสูบ #

- 61 มม. X 60 มม. X 3 สูบ

ความจุกระบอกสูบ #

- 526 ลูกบาศก์เซนติเมตร

ถังบรรจุน้ำมัน #

- 10 ลิตร

ความสิ้นเปลืองของเชื้อเพลิง #

- 9.5 ลิตร/ชั่วโมง

ระบบการจ่ายน้ำมันเชื้อเพลิง #

- หัวฉีด (EFI)

ถังบรรจุน้ำมันเครื่อง #

- 2 ลิตร

- ระบบหล่อลื่น # ➤ อ่างน้ำมัน (WET SUMP)
- การจุดระเบิด # ➤ ใช้แบบฟลายวีลแม็กนิโต (ดิจิตอลซีดีไอ)
- แบตเตอรี่ # ➤ ขนาด 12 โวลท์
- ปั้มน้ำ # ➤ ปั้มหอยโข่ง ระเบิดชั้นเดียว
- ระบบดูดน้ำ # ➤ ปั้มน้ำสุญญากาศ แบบโรตารี
- ระบบเรียกน้ำ # ➤ เป็นแบบอัตโนมัติ (AUTO PRIMING)
- ทางดูดน้ำ # ➤ ขนาด 3 นิ้ว
- ทางส่งน้ำ # ➤ ขนาด 2.5 นิ้ว แบบ 2 ทางออก สามารถปรับได้ 90 องศา
- ปริมาตรการจ่ายน้ำ # ➤ 1,200 ลิตร/นาที ที่ความดัน 6 กก./ตร.ซม. (0.6 MPa)
- 950 ลิตร/นาที ที่ความดัน 8 กก./ตร.ซม. (0.8 MPa)
- 700 ลิตร/นาที ที่ความดัน 10 กก./ตร.ซม. (1.0 MPa)
- ระดับดูดน้ำลึก # ➤ 9 เมตร
- น้ำหนักทั้งหมด # ➤ 101 กิโลกรัม
- คุณสมบัติพิเศษ # ➤ ก้านเหล็ก 4 ด้าน สำหรับยกเคลื่อนย้าย และสามารถพับเก็บได้

อุปกรณ์ประกอบเครื่องพร้อมใช้งานได้ทันที :

อุปกรณ์ประจำเครื่องสำหรับสูบน้ำดับเพลิงแบบมาตรฐาน

1. สายส่งน้ำดับเพลิงขนาด 2.5" x 20 เมตร พร้อมข้อต่อสวมเร็ว 2.5" แบบทองเหลือง = 1 ชุด
2. ท่อดูดน้ำตัวหนอนภายในมีขดลวดสปริงขนาด 3" x 10 ฟุต พร้อมข้อต่อ = 1 ชุด
3. หัวฉีดน้ำดับเพลิง แบบสวมเร็ว ขนาด 2.5" x 15" = 1 ชุด
4. หัวกระโหลกทรงผง ขนาด 3" = 1 อัน
5. ตะกร้าหวายทรงผง = 1 ใบ
6. ข้อต่อสวมเร็ว เกลียวในหยาบ ขนาด 2.5" แบบทองเหลืองชุบโครเมียม = 1 อัน
7. เครื่องชาร์ตไฟแบตเตอรี่ = 1 ชุด
8. แบตเตอรี่ประจำเครื่องขนาด 12 โวลต์ = 1 ลูก
9. เครื่องมือซ่อมบำรุงประจำเครื่อง = 1 ชุด
10. ผ้าคลุมเครื่อง = 1 ผืน
11. โคมไฟส่องสว่าง พร้อม ขาตั้ง = 1 ชุด
12. คู่มือการใช้งานและการซ่อมบำรุงรักษาเครื่อง = 1 ชุด



FOUR STROKE



VF53AS CE

1200 liter / min. at 0.6MPa
 950 liter / min. at 0.8MPa
 700 liter / min. at 1.0MPa

Portable Fire Pumps

Model VF53AS

| | |
|-------------------|---|
| Engine | Tohatsu 4 strokes, water-cooled gasoline engine |
| Authorized output | 30PS (22kW) |
| Dry weight | 101kg |

Light weight and compact

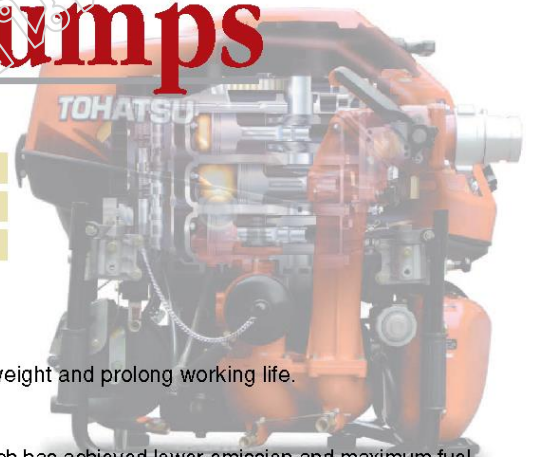
▶ Engine and pump castings are made of anti-corrosive aluminum-alloy to reduce weight and prolong working life.

Maximum reliability

▶ VF53AS is powered by TOHATSU's original developed 4stroke 3cylinder engine which has achieved lower emission and maximum fuel economy for environment protection. The technology which has proved itself in Tohatsu's state-of-the-art outboard engines ensures maximum reliability for any fire fighting scenes in all seasonal condition.

Quick priming

▶ Quick priming is provided by simple operating **Rotary vane vacuum pump**. The pump prime 3meters in only 3 seconds.



TOHATSU Model VF53AS Features

1 Low emission

CO emission lowered by 43%. HC and NOx lowered by 90%*

2 Low noise and vibration

Lower noise (Reduced by 9dB*) and less vibration does not interfere with speech communication during operation.

3 Excellent fuel economy

Electrically controlled fuel injection helps optimum fuel supply depending on engine speed, maximizing lower fuel consumption.

4 Engine overheat protection sensor

Engine overheat protection device is provided on this model to safeguard against cooling water loss, and to protect engine when water is not discharged. This device shuts off engine automatically when engine temperature reaches 80°C. Reset switch is provided.

5 Electrically controlled fuel injection

Electrically controlled fuel injection secures reliable engine starting under any weather condition even in the event of low battery power.

6 Auto priming system

Rotary vane vacuum pump is automatically activated after engine starts, and cut off once priming is completed.

7 Double swived outlets rotating within a 90 degree

*Note: Numerical data are comparison with our two stroke models operating at 0.4MPa.

Accessories 1. Battery charger
2. Tool set

Optional items 1. Floodlight projector
2. Plastic toolbox

Adapters Some different type of adapters for suction port and discharge ports are available.

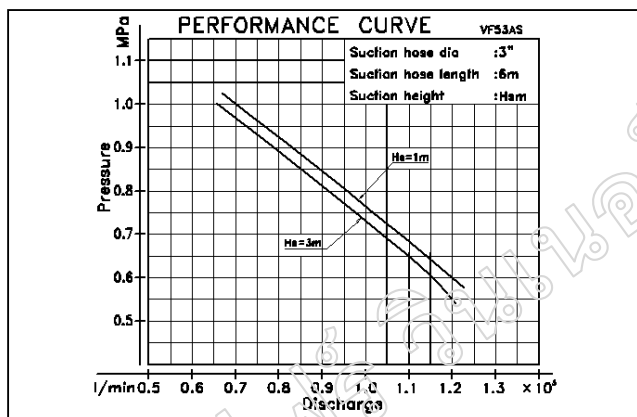
Specifications

| Model | VF53AS |
|--|--|
| Engine | |
| Type | Tohatsu 4-stroke, 3-cylinder, water cooled gasoline engine |
| Model | 3WT61A |
| Bore & Stroke | 61mm x 60mm |
| Piston displacement | 526cc |
| Authorized output | 30PS (22 kW) |
| Fuel tank capacity | 10 liters |
| Fuel consumption | 9.5 liters/h |
| Ignition | Flywheel magneto (Digital CDI) |
| Starting system | Starter motor and recoil system |
| Lubrication | Wet Sump |
| Light bulb | 12V-55W |
| Battery | 12V-18Ah/10h |
| Pump | |
| Type | Single suction, single stage, high pressure turbine pump |
| Discharge port coupling | JIS fire thread (B-9912), 2-1/2" male ※1 |
| Suction port coupling | JIS fire thread (B-9912), 3" male ※2 |
| Priming | Rotary-vane vacuum pump (Oilless type) |
| Pump performance (Suction height: 3m) | |
| at 0.6 MPa | 1,200 lit./min. |
| at 0.8 MPa | 950 lit./min. |
| at 1.0 MPa | 700 lit./min. |
| Dimensions and weight | |
| Overall Length x Width x Height | 670mm x 790mm x 740mm |
| Mass | 101kg |
| Max. suction height | Approx. 9m |

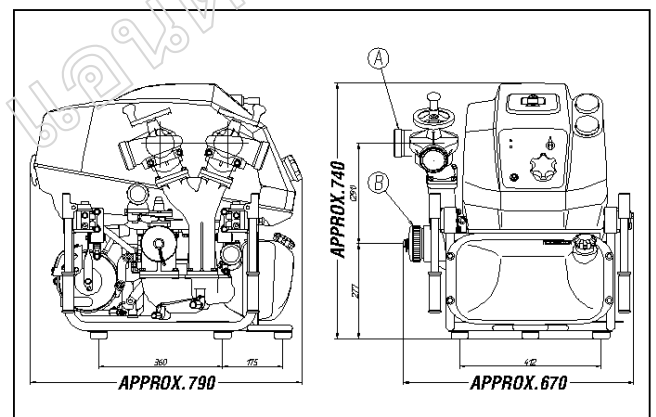
※1 Factory option BSP or NST

※2 Factory option BSP or NST (3", 4")

Performance curve



Outline drawing



Address: 5-4, Azusawa 3 chome, Itabashi-ku, Tokyo 174-0051
Phone: +81 (0) 3 3966 3115
Fax: +81 (0) 3 3966 2951
Web site: <http://www.tohatsu.co.jp>

Tohatsu reserves the right to change or improve the design of this model without prior notice.



ISO9001 : 2000, ISO14001 : 2004 Certified
Head office, Komagane plant

090315-2-(2)
Printed in Japan