



HJX-PRO-MINI

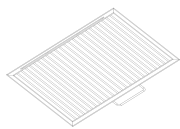
Josper es una elegante combinación entre una parrilla y un horno en una sola máquina. Trabaja 100% con carbón vegetal, tiene un diseño único de barbacoa cerrada, con diferentes niveles de braseado, un sistema de puerta frontal, ágil y robusta, de fácil manejo y control de temperatura por un sistema de tiros.

Josper is an elegant combination of a grill and an oven in a single machine. It works 100% with charcoal. A unique closed barbecue design. Different levels of grilling. Flexible and robust, easy to use, with a front opening door system. Vent system for temperature control.

Recomendado para ± Recommended for ±	40 comensales 40 dinners
Tiempo de encendido Fire up time	25 min aprox. 25 min average
Consumo diario de carbón Charcoal daily consumption	6 a 8 kg 13.2 to 17.6 lb
Autonomía por carga Performance	7h
Producción por hora Production per hour	25 kg aprox. 55.1 lb average
Temperatura de braseado Broiling temperature	250 a 350 °C 482 a 662 °F
Capacidad bandejas GN (por parrilla) Grill rack capacity in Gn trays	1xGN1/1
Potencia térmica nominal Nominal heat output	7.5 kW 10 hp
Caudal máxico de humos Flue gas mass flow	11.91 g/s 0.42 oz/s
Peso neto Net weight	128 kg 282 lb



ACCESORIOS INCLUIDOS INCLUDED ACCESSORIES



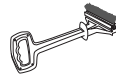
Parrilla inox / Ref. --
Inox grill rack / Ref. --



Atizador / Ref. 0494INOX
Poker / Ref. 0494INOX

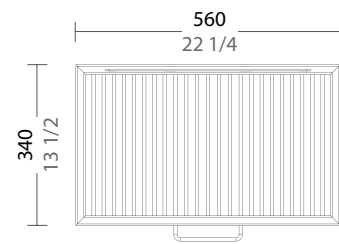


Pinzas Josper / Ref. 0423
Josper tongs / Ref. 0423



Cepillo metálico / Ref. 8224
Metallic brush / Ref. 8224

MEDIDAS PARRILLA GRILL RACK MEASUREMENTS



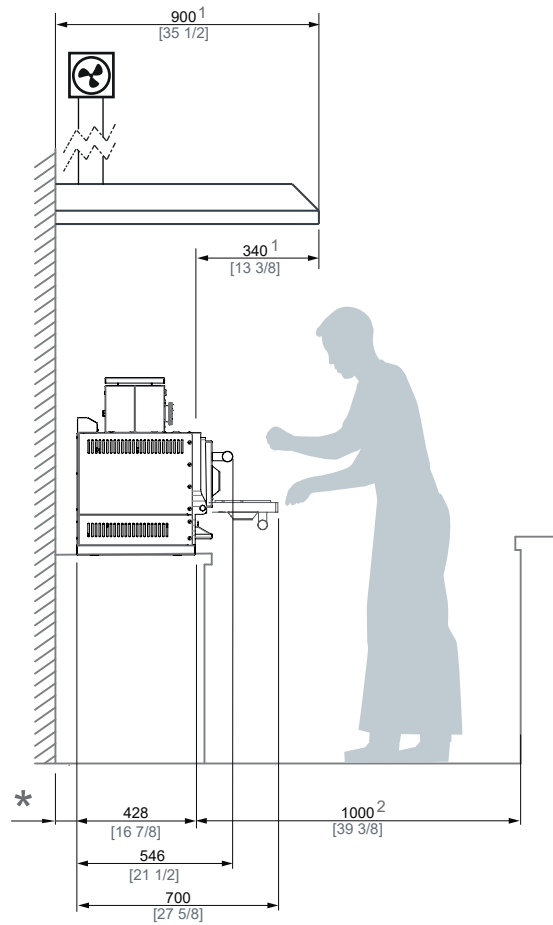
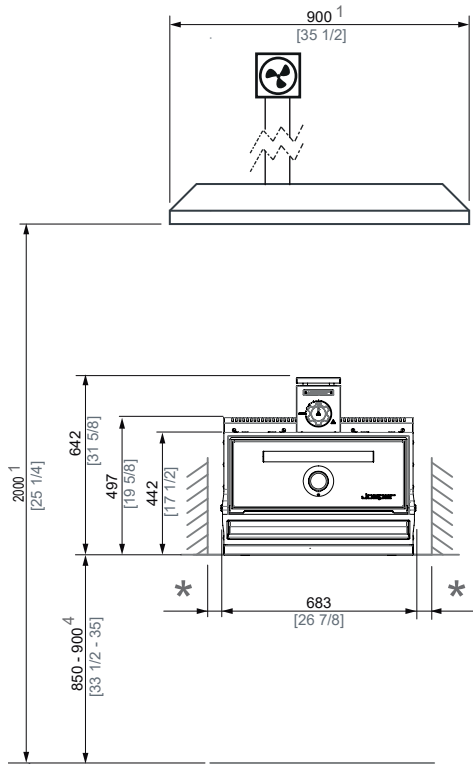
* Todos los productos Josper funcionan exclusivamente con carbón vegetal.
All Josper products work exclusively with charcoal.



HORNO BRASA JOSPER HJX JOSPER CHARCOAL BROILER OVEN HJX



EN 10204:2004



* DISTANCIA MÍNIMA A ELEMENTOS INFLAMABLES MINIMUM DISTANCE TO FLAMMABLE ELEMENTS	300 mm	12 in
* DISTANCIA MÍNIMA A ELEMENTOS NO INFLAMABLES MINIMUM DISTANCE TO FLAMMABLES ELEMENTS	100 mm	4 in

- 1 MEDIDAS MÍNIMAS RECOMENDADAS DE LA CAMPANA EXTRACTORA.
RECOMMENDED HOOD'S MINIMUM DIMENSIONS
- 2 ESPACIO RECOMENDADO DE TRABAJO PARA EL CHEF.
RECOMMENDED CHEF'S WORKING SPACE
- 3 ALTURA RECOMENDADA DE INSTALACIÓN DEL HORNO SIN MESA
RECOMMENDED HEIGHT TO INSTALL THE OVEN WITHOUT TABLE

Ed. 02.2022 - Jospser se reserva el derecho a realizar modificaciones en los catálogos, tarifas y material de divulgación según evolución y mejora de sus equipos.
Jospser reserves the right to make modifications to catalogues, pricelists and promotional material according to the development and improvements applied to its equipment.